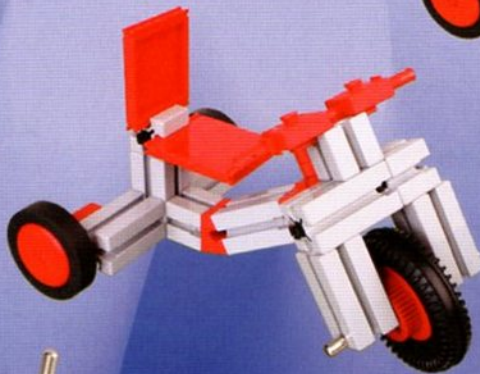
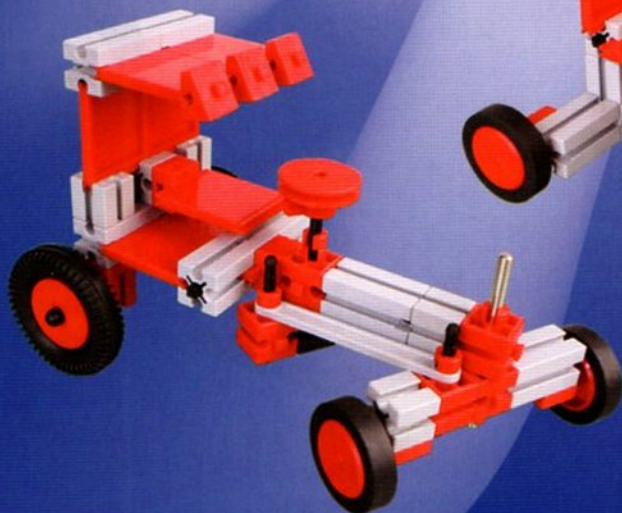
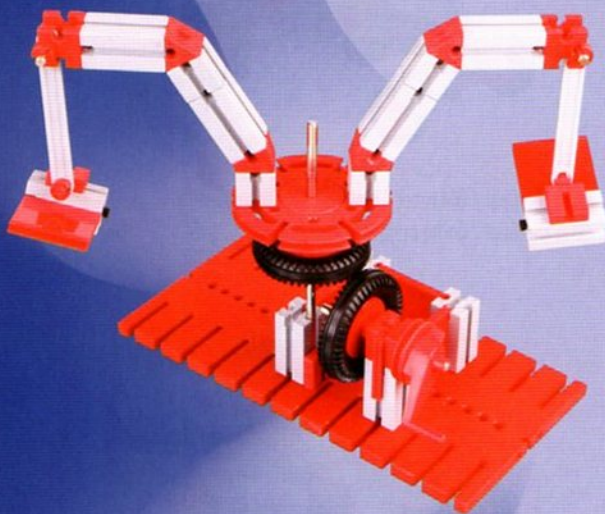
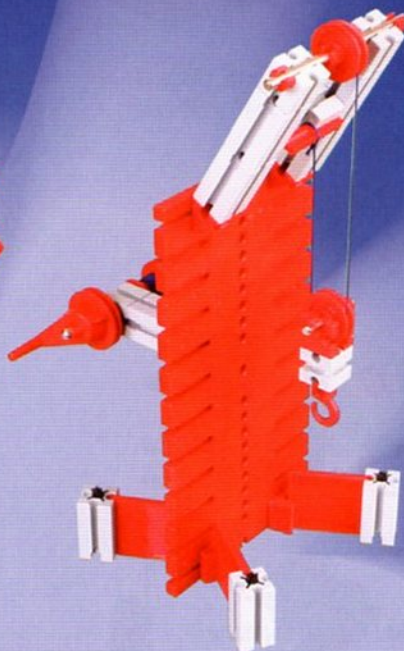


fischertechnik 

ADVANCED

Bauanleitung
Assembly instruction
Instructions de montage
Bouwhandleiding
Instrucciones de construcción
Manual de montagem



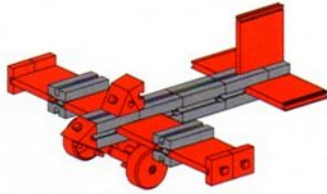
CLASSIC
16 MODELS

Inhalt
Contents
Contenu

Inhoud
Contenido
Conteúdo

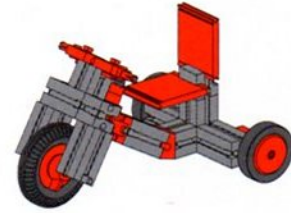
Einzelteilübersicht / Spare parts list / Liste des pièces détachées /
Onderdelenoverzicht / Lista da piezas / Resumo de peça individual

2



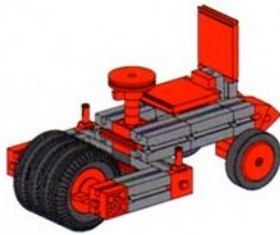
Flugzeug / Airplane / Avion /
Vliegtuig / Avión / Avião

3



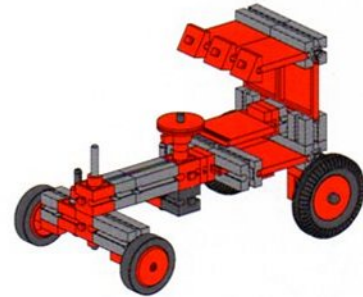
Dreirad / Tricycle / Tricycle /
Driewieler / Triciclo / Triciclo

4



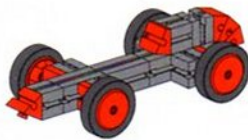
Straßenwalze / Road roller / Rouleau compresseur /
Wegenwals / Apisonadora / Rolo compressor

6



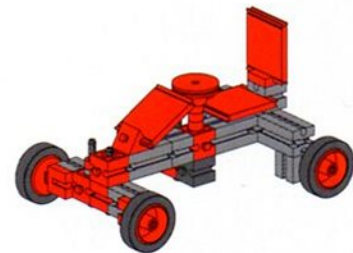
Oldtimer / Old timer / Vieille voiture /
Oldtimer / Coche antiguo / Veterano

8



Rennwagen / Racing car / Voiture de course /
Racewagen / Coche de carreras / Carro de corrida

11



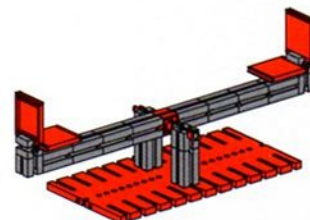
Go Cart

12



Handwagen / Hand cart / Voiture à bras /
Handkar / Carro manual / Carreta manual

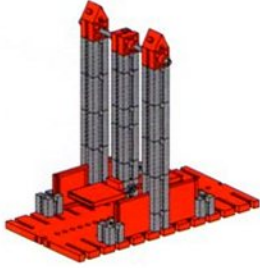
14



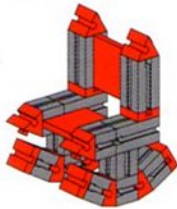
Wippe / Seesaw / Bascule /
Wip / Balancín / Balanceador

16

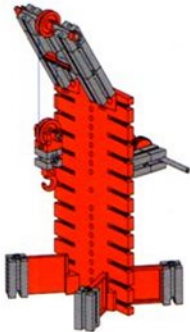
**Inhalt
Contents
Contenu**



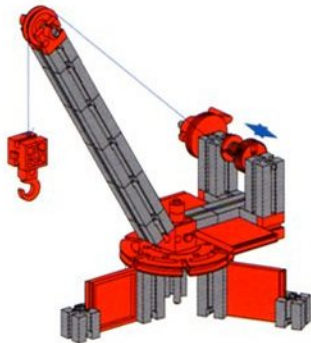
Schaukel / Swing / Balançoire /
Schommel / Colupio / Balanço 18



Schaukelstuhl / Rocking chair / Fauteuil à bascule /
Schommelstoel / Balancín / Cadeira de balanço 25



Flaschenzug / Block and Tackle Hoist / Palan /
Takel / Polipasto / Talha 30



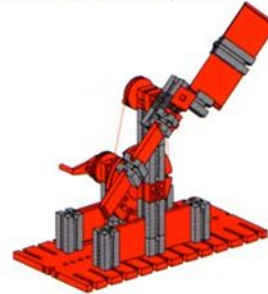
Drehkran / Rotating crane / Grue pivotante /
Draaikraan / Grúa giratoria / Guindaste giratório 37

Einlegeplan / Assembly diagram / Plan inséré /
Losbladig overzicht / Plano inserto / Plano para a intercalação das peças 45

**Inhoud
Contenido
Conteúdo**



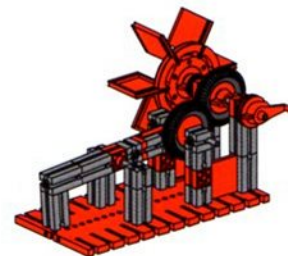
Karussell / Carousel / Carrousel /
Mallemolen / Tío vivo / Carrocel 20



Ventilator / Fan / Ventilateur /
Ventilator / Ventilador / Ventilador 26




















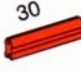
Werkstattkran / Shop Crane /
Grue d'atelier / Werkplaatskraan /
Grúa de taller / Guindaste de oficina 34



Hammerschmiede / Hammer-mill / Marteau-pilon /
Hammersmederji / Herrería / Forja 40









Einzelteilübersicht
Spare parts list
Liste des pièces détachées

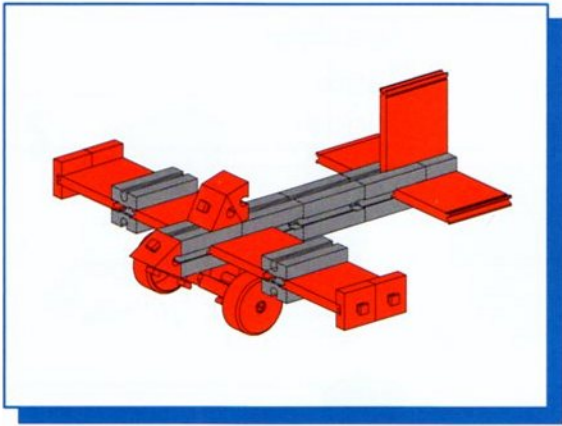
	19 318 1 x
	31 001 1 x
	31 003 10 x
	31 005 10 x
	31 010 4 x
	31 011 4 x
	31 013 8 x
	31 016 1 x
	31 018 4 x

	31 019 1 x
	31 020 2 x
	31 021 1 x
	31 026 1 x
	31 031 1 x
	31 032 1 x
	31 034 2 x
	31 058 5 x
	31 061 4 x

Onderdelenoverzicht
Lista da piezas
Resumo de peça individual

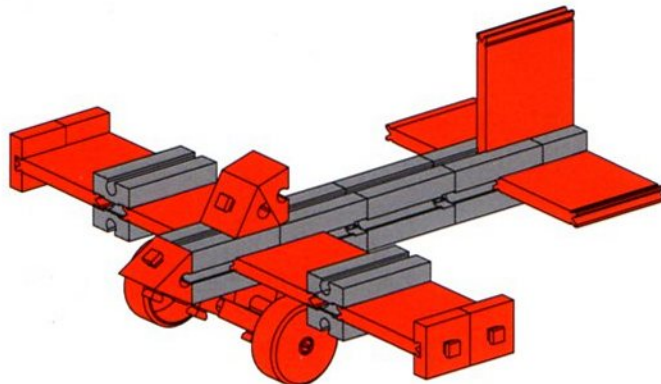
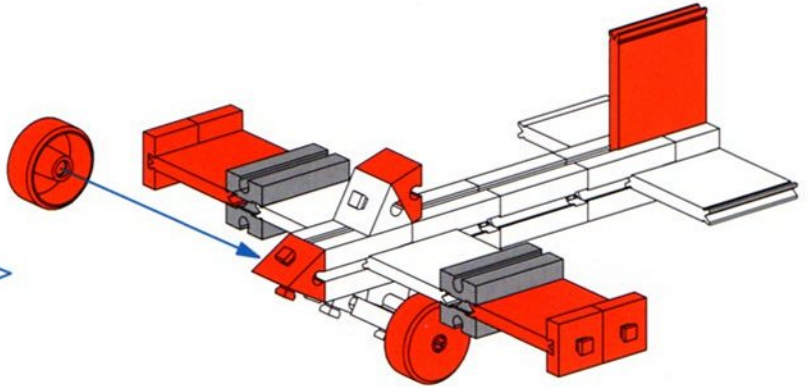
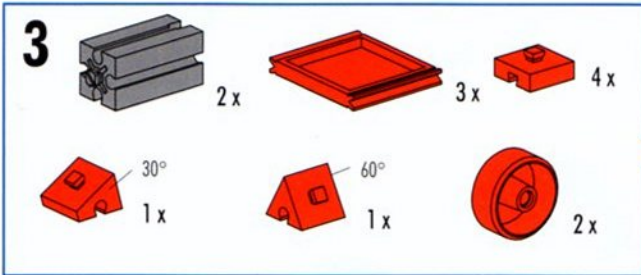
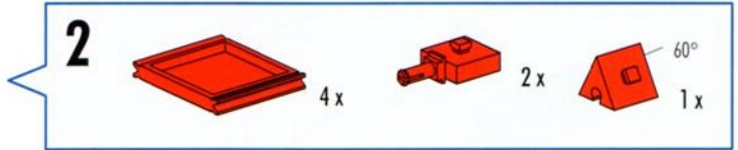
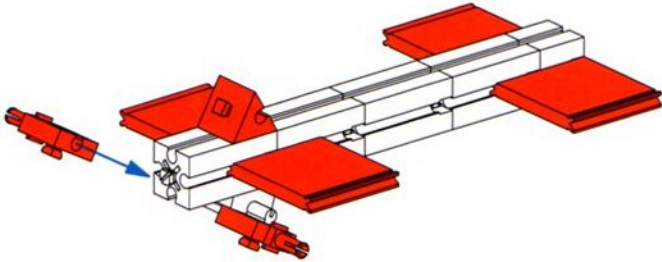
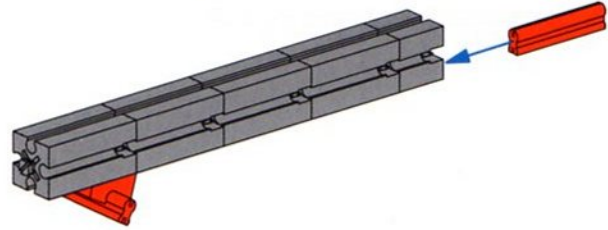
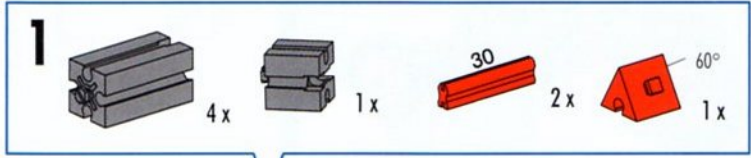
	31 081 1 x
	32 064 7 x
	32 321 1 x
	32 869 1 x
	32 870 5 x
	34 995 4 x
	35 031 5 x
	35 795 2 x
	36 010 1 x

	36 311 2 x
	36 581 4 x
	36 586 4 x
	37 237 6 x
	37 384 1 x
	37 636 2 x
	37 679 8 x
	38 225 1 x



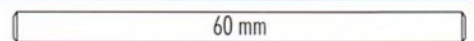
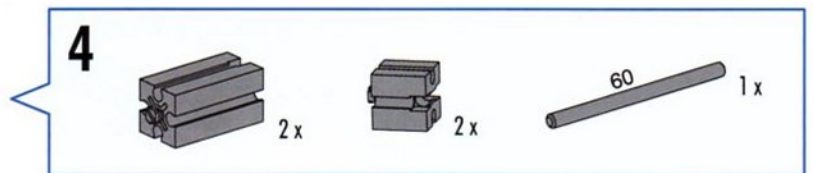
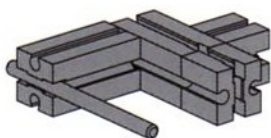
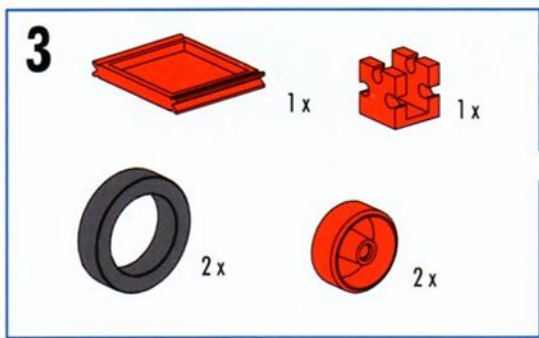
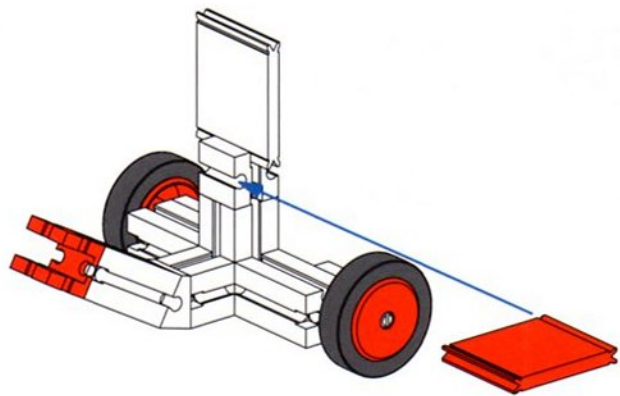
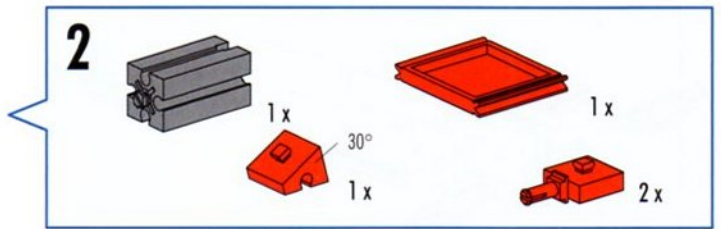
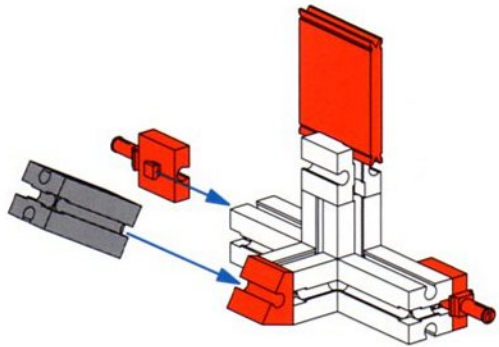
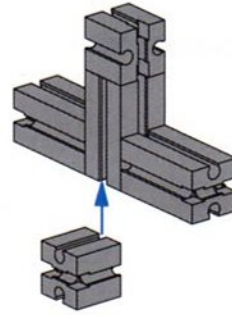
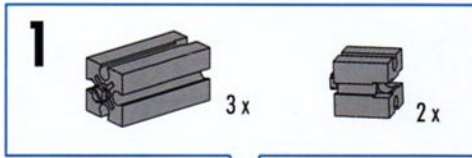
Flugzeug
Airplane
Avion

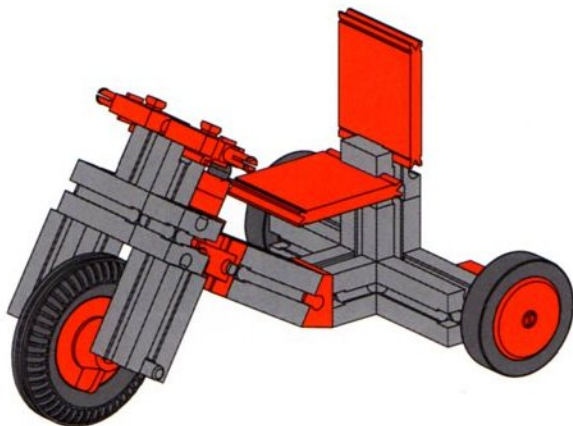
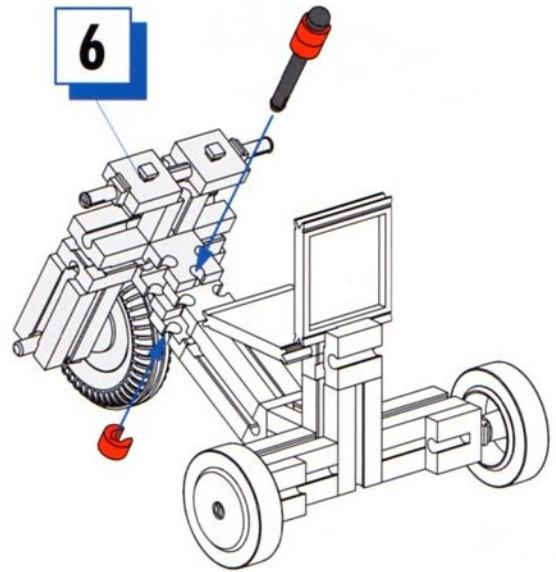
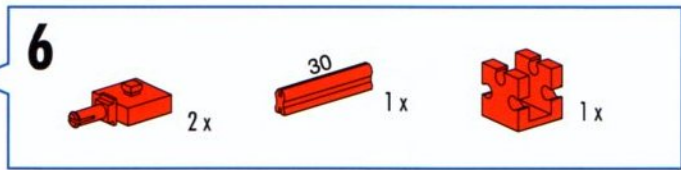
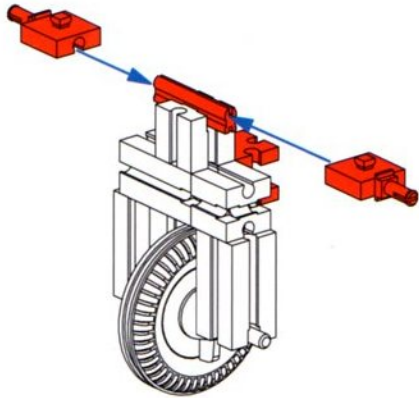
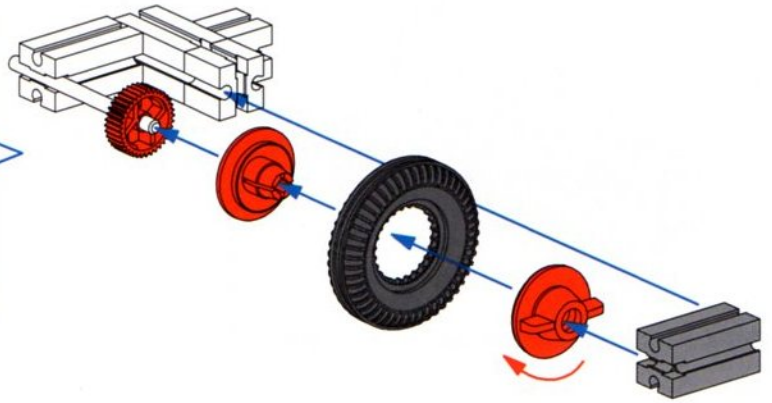
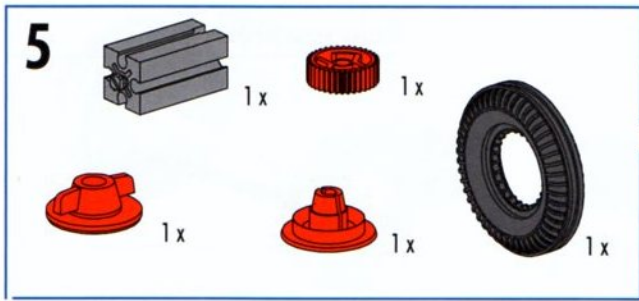
Vliegtuig
Avión
Avião



**Dreirad
Tricycle
Tricycle**

**Driewieler
Triciclo
Triciclo**

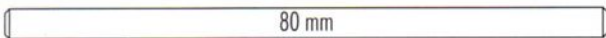
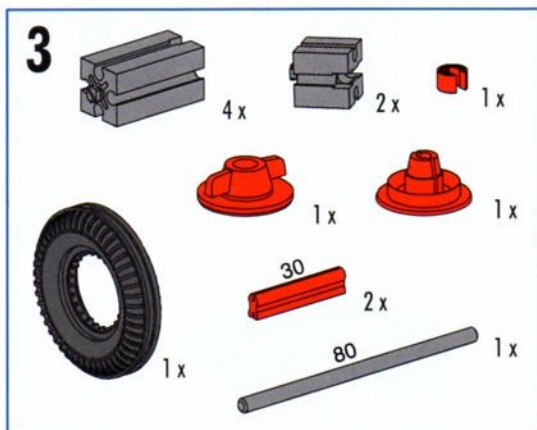
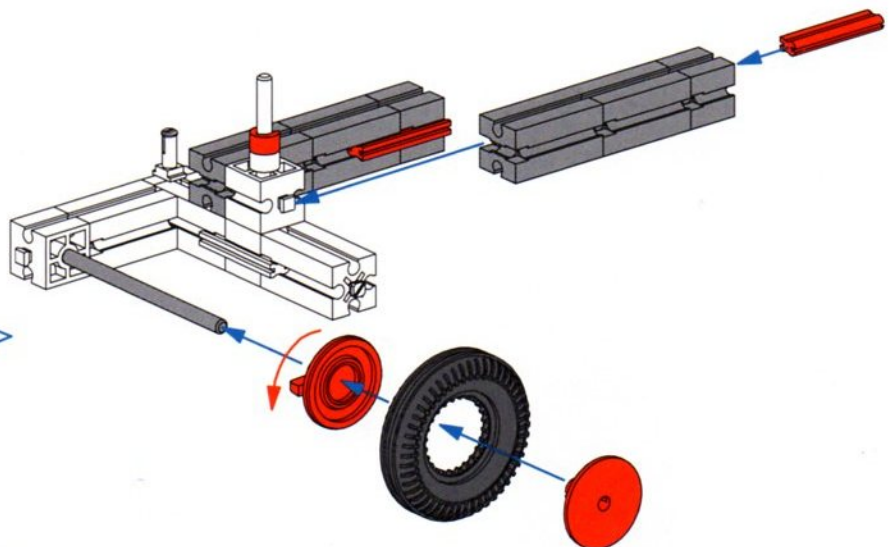
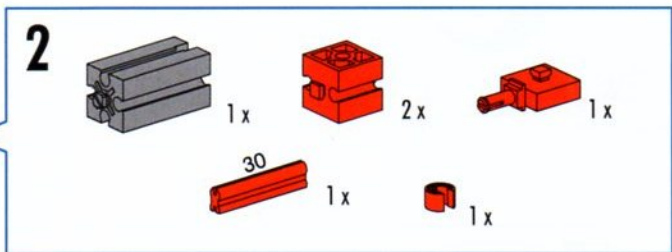
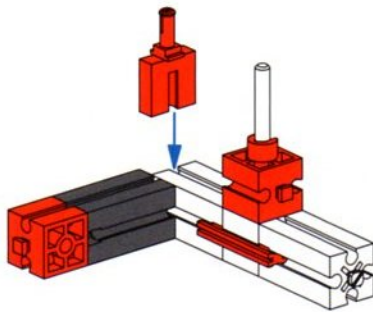
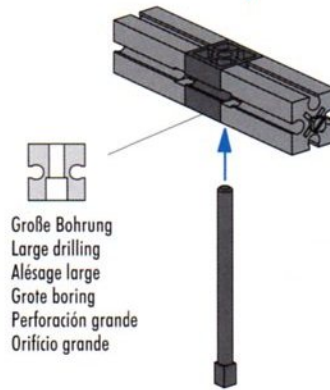
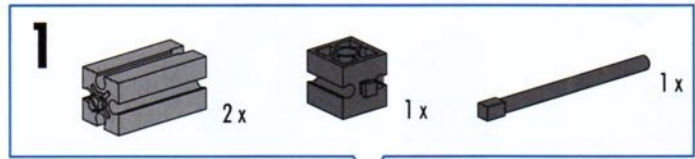


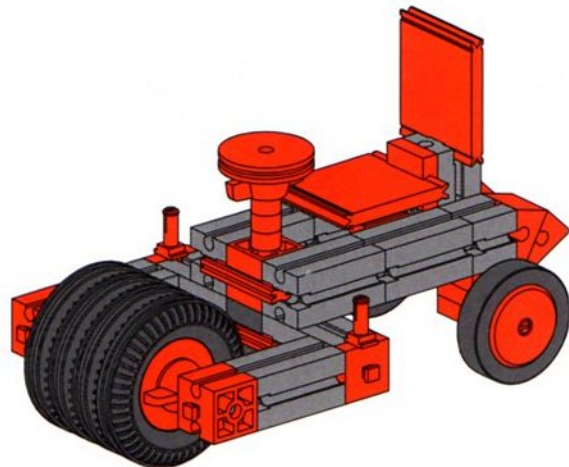
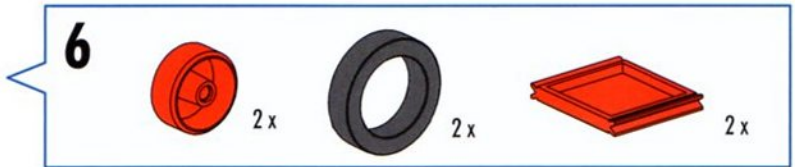
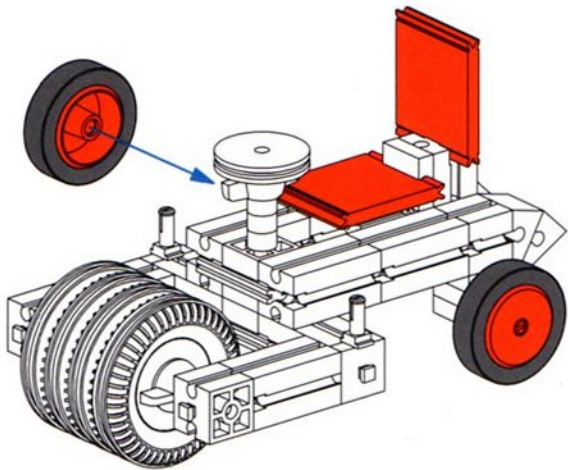
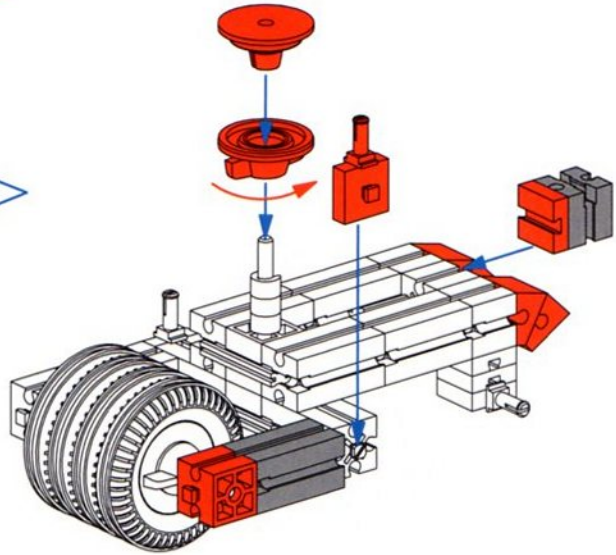
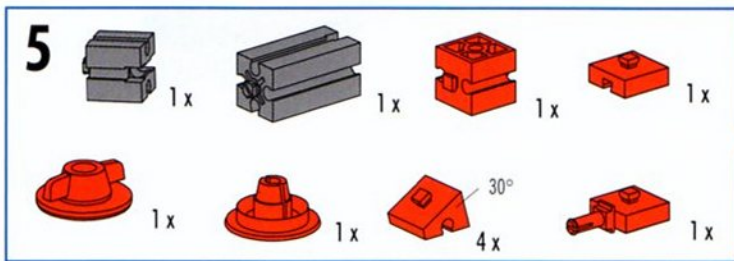
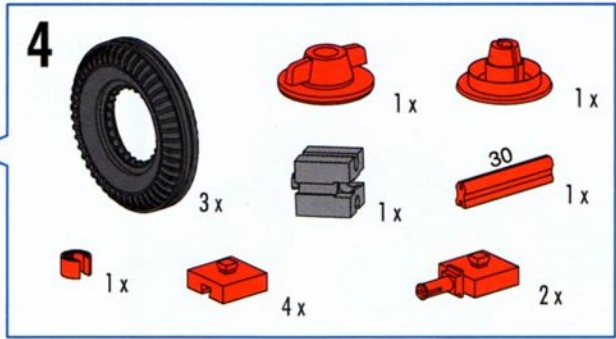
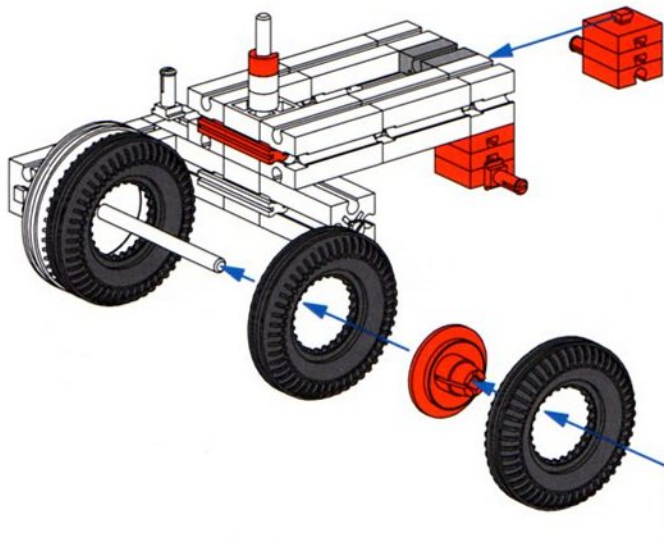




Straßenwalze
Road roller
Rouleau compresseur

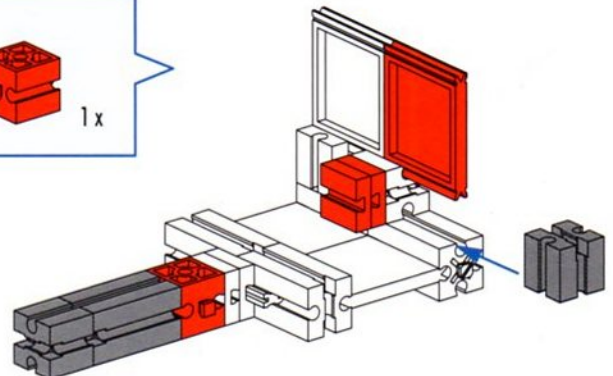
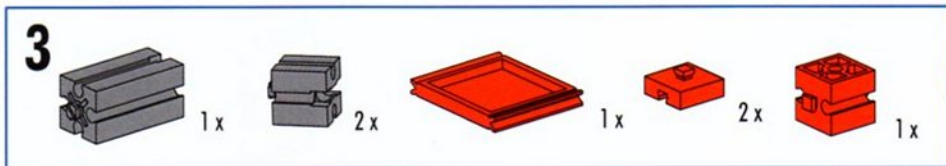
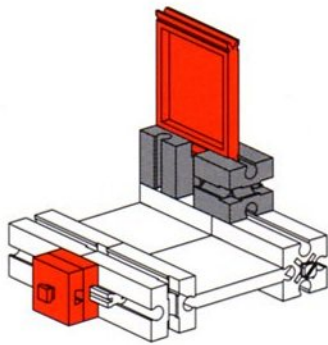
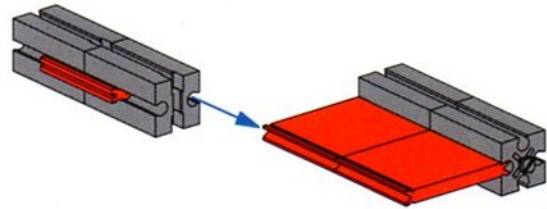
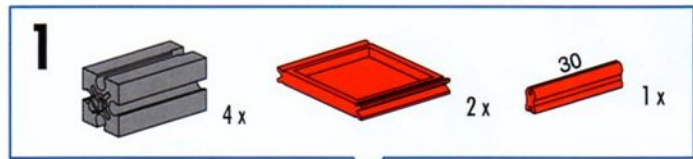
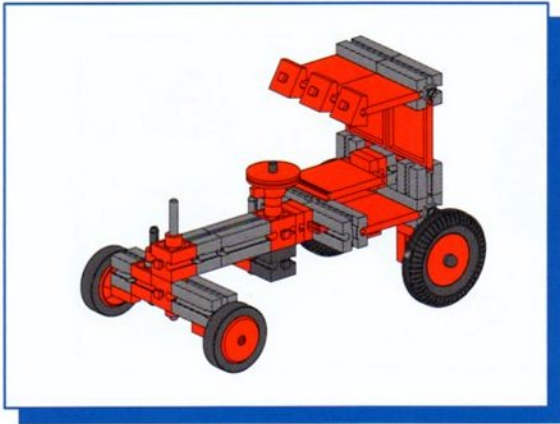
Wegenwals
Apisonadora
Rolo compresor

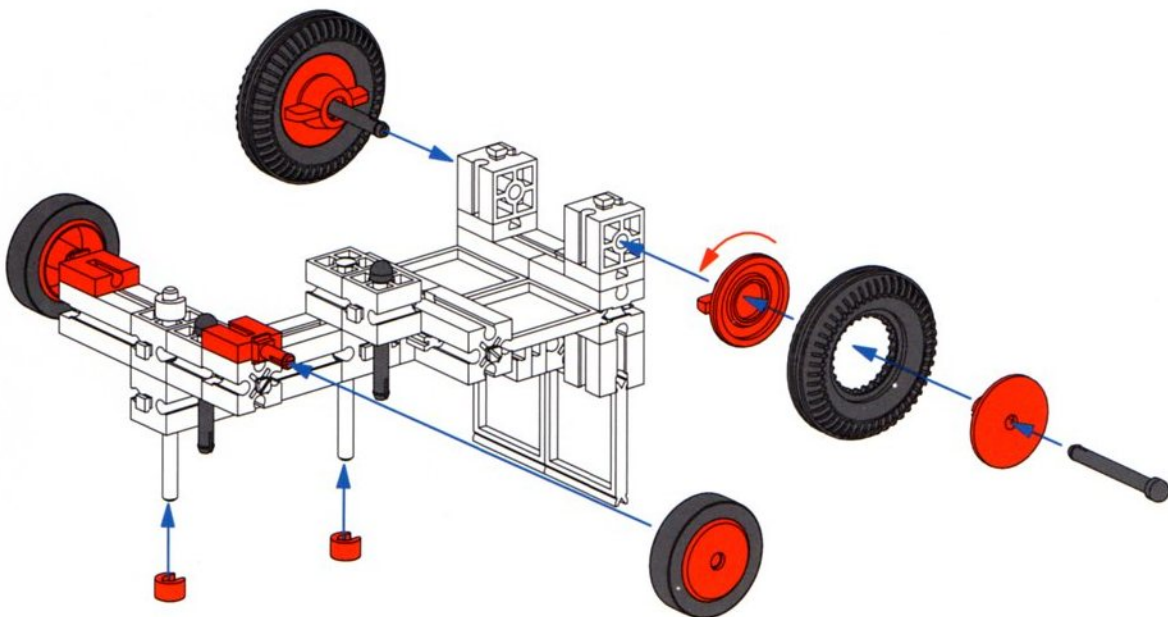
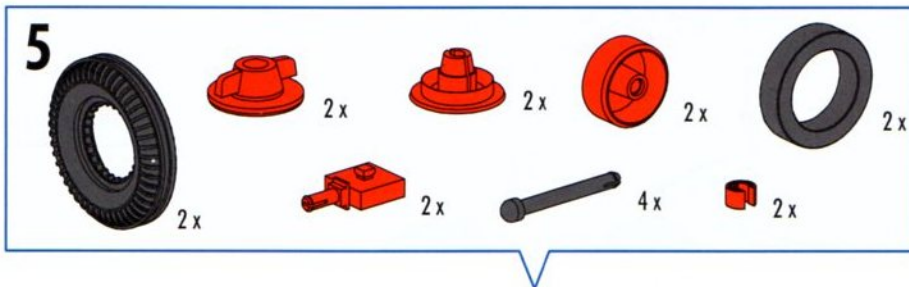
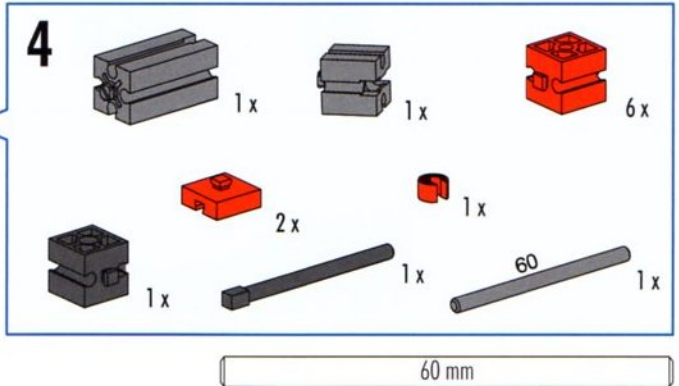
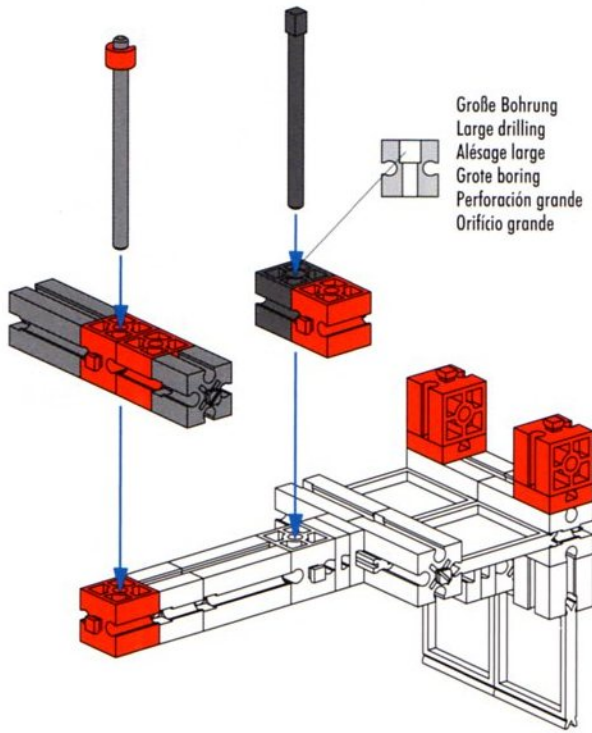




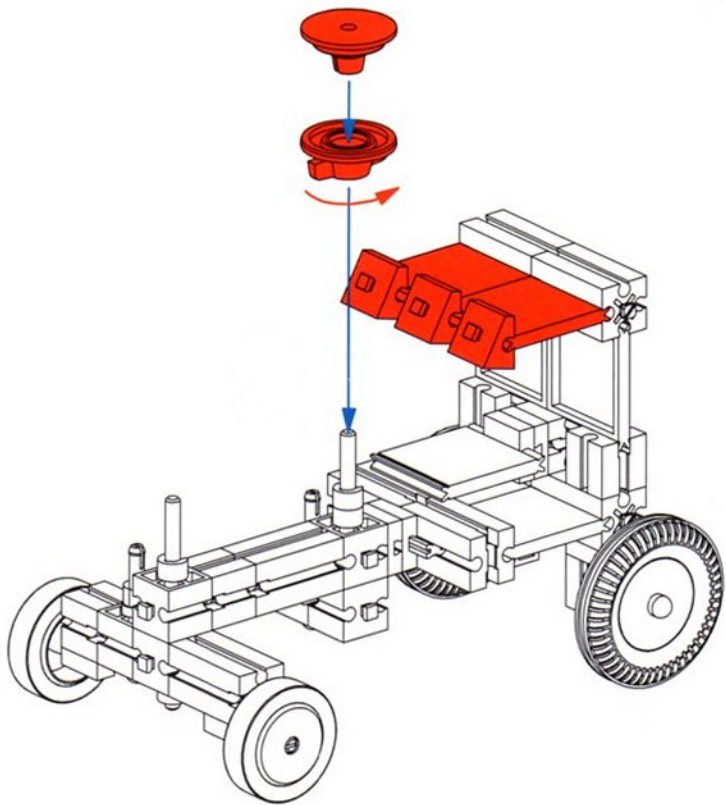
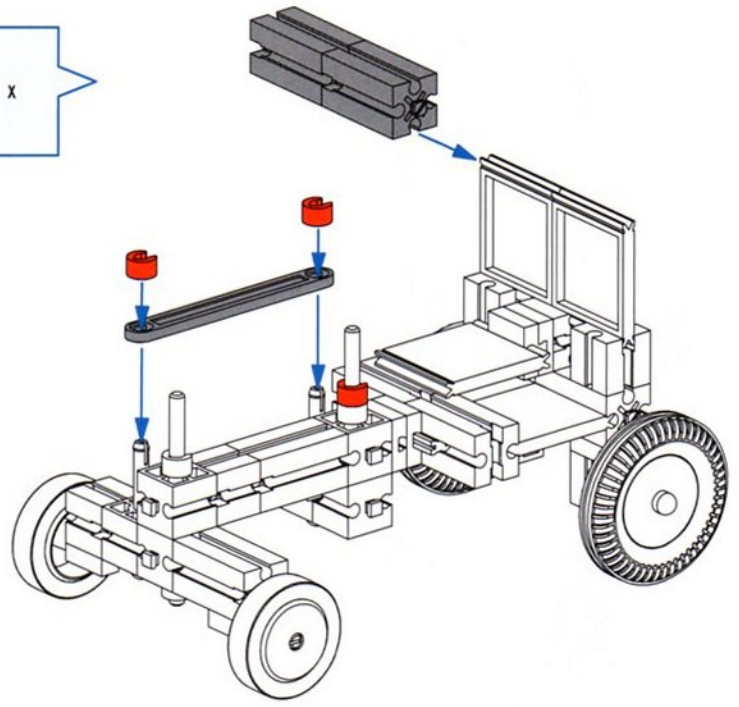
Oldtimer
Old timer
Vieille voiture

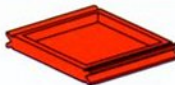




Oldtimer
Coche antiguo
Veterano

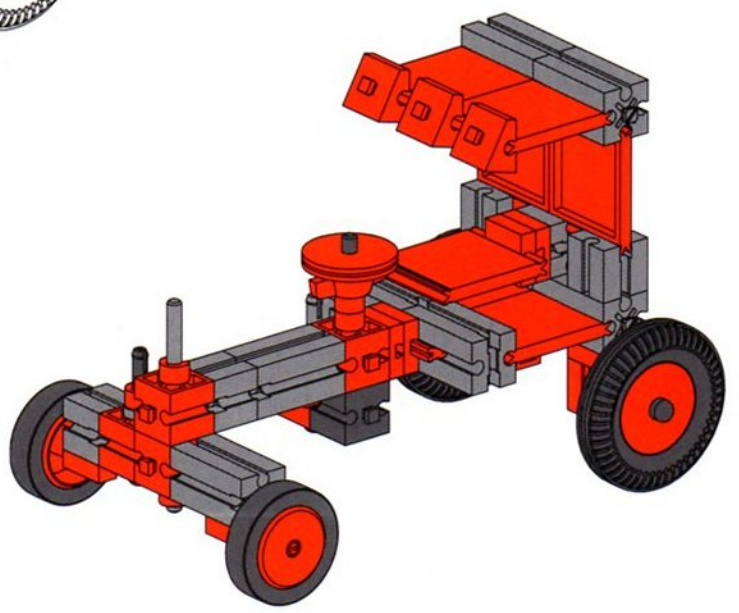




6  2x  3x  1x

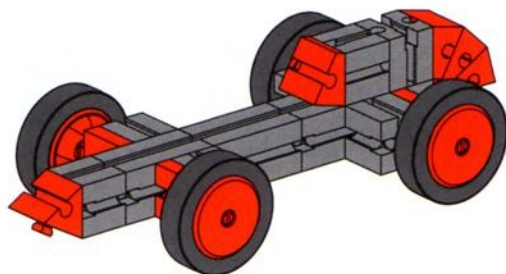
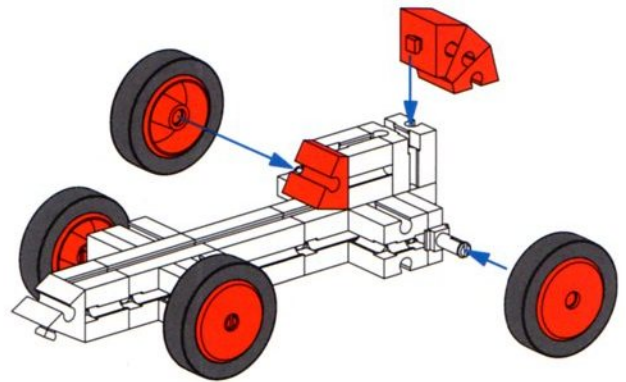
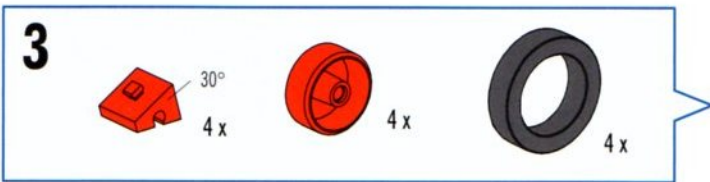
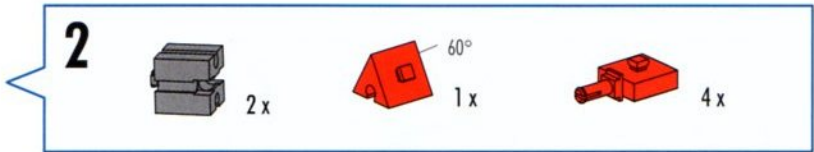
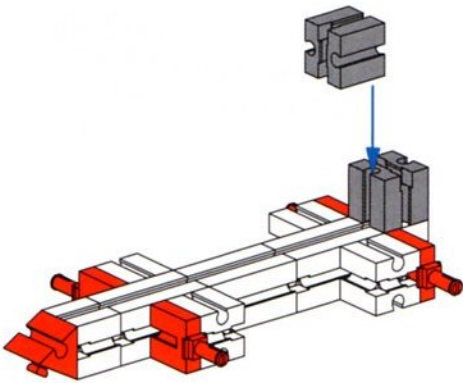
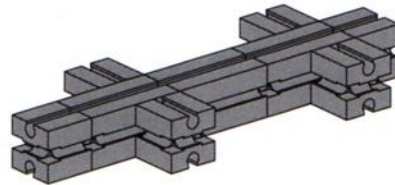
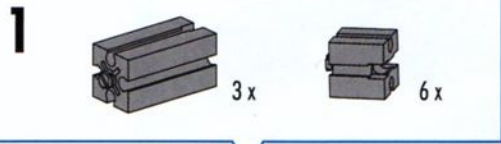
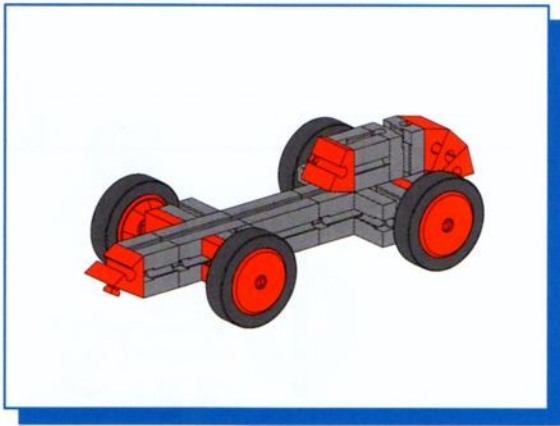


7  2x  3x  3x  1x  1x

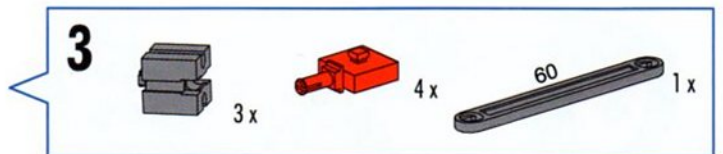
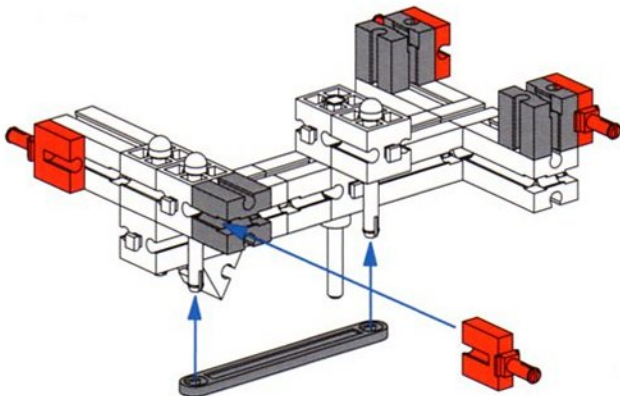
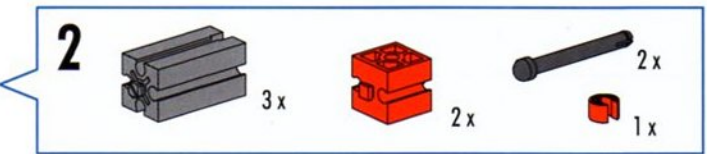
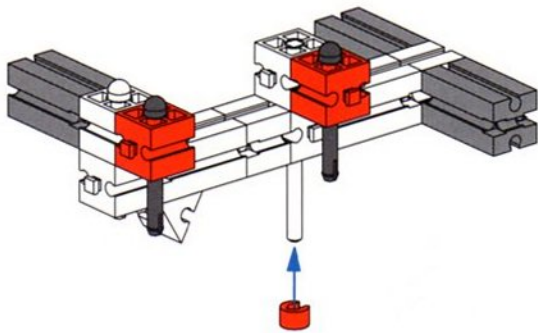
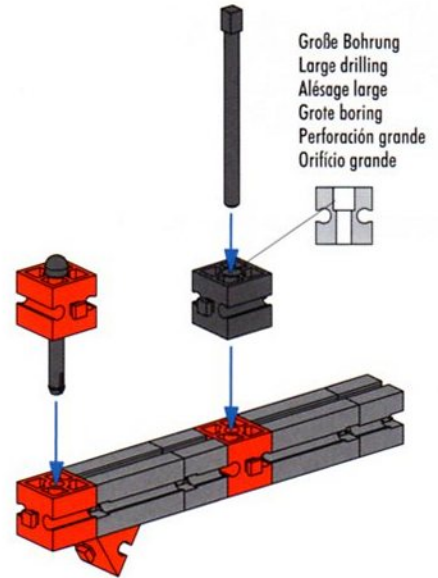
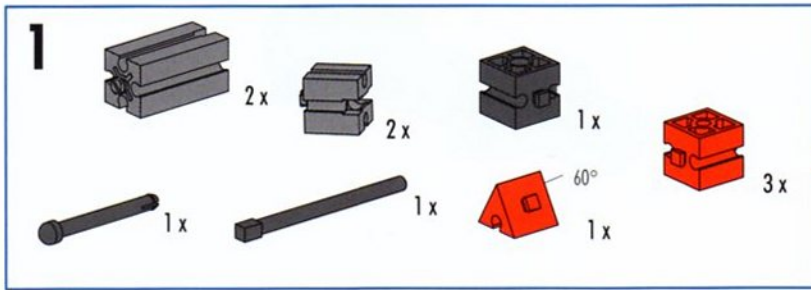
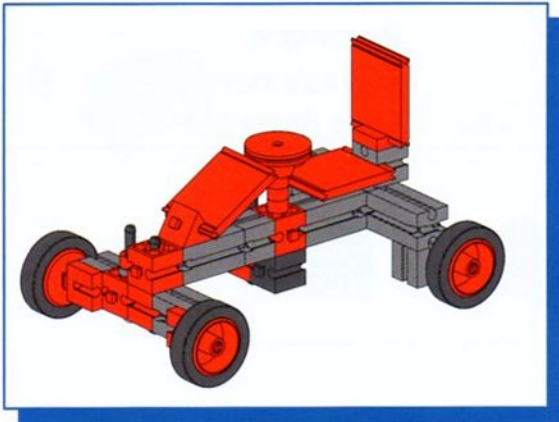


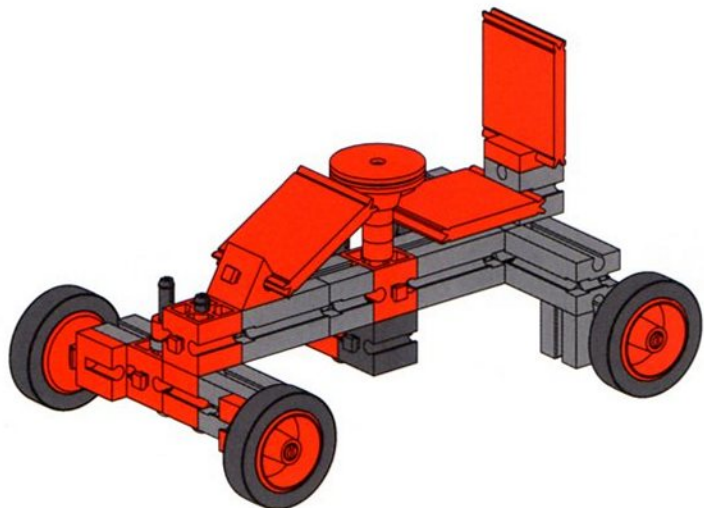
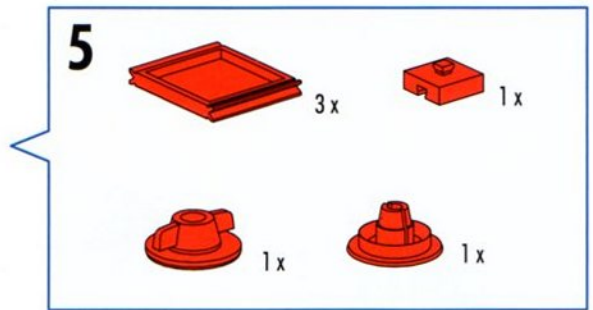
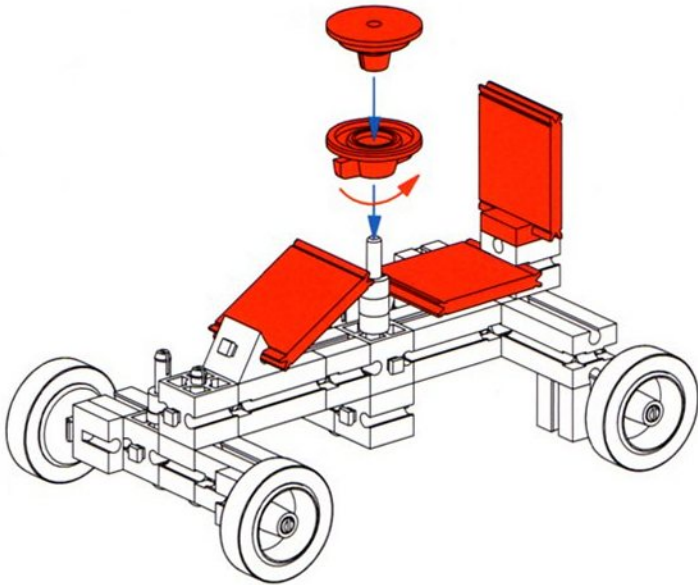
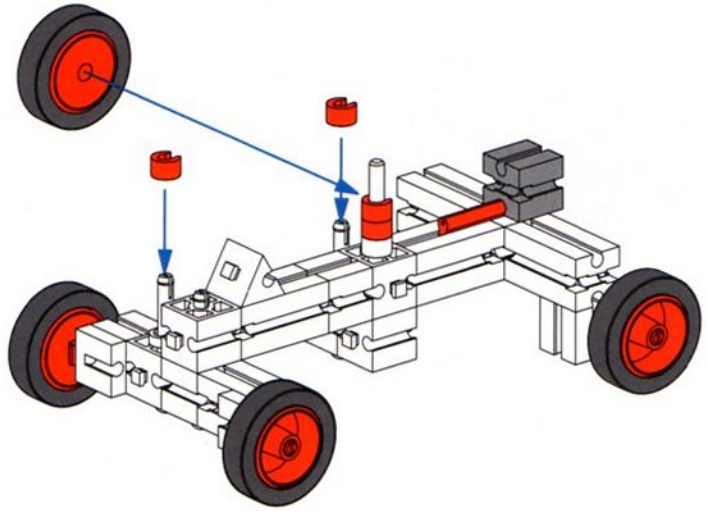
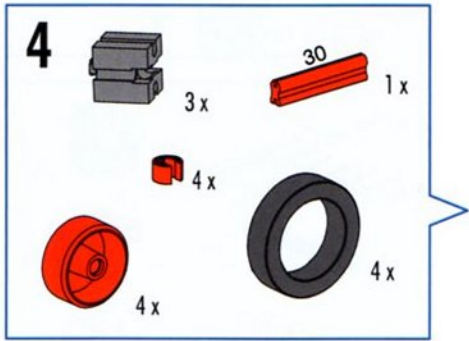
Rennwagen
Racing car
Voiture de course

Racewagen
Coche de carreras
Carro de corrida



Go Cart





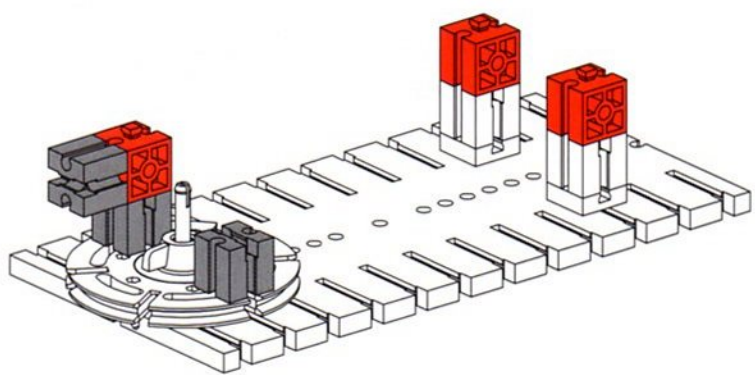
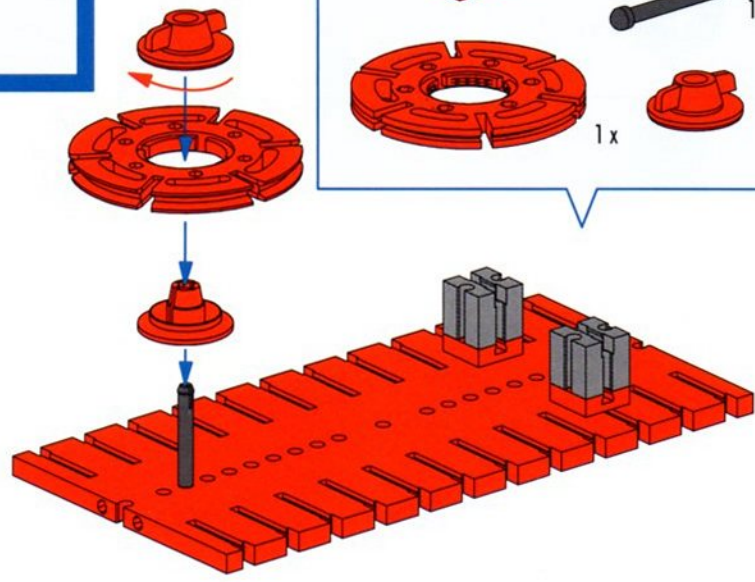
Handwagen
Hand cart
Voiture à bras

Handkar
Carro manual
Carreta manual



1

- Red flatbed 1x
- Grey axle pin 1x
- Red axle nut 1x
- Grey axle bush 2x
- Red axle bush 2x
- Red axle nut 1x
- Red axle nut 1x

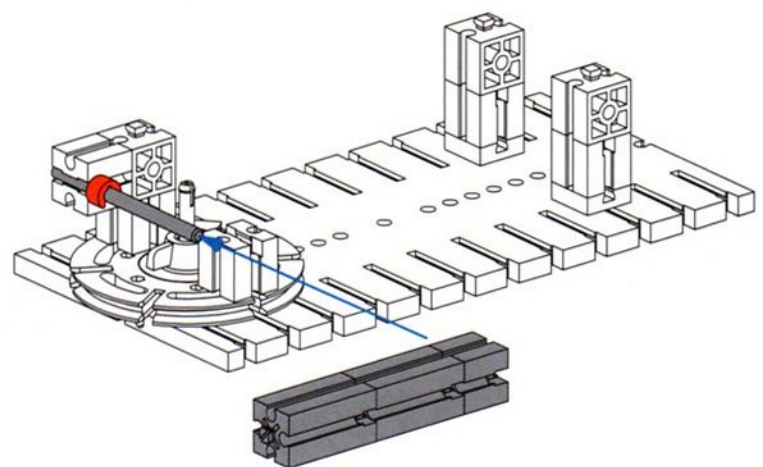
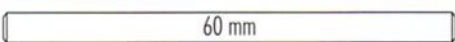


2

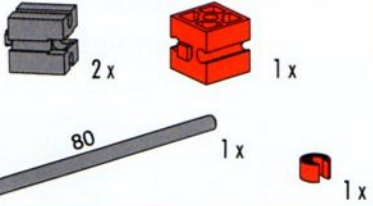
- Grey axle bush 3x
- Red axle nut 3x

3

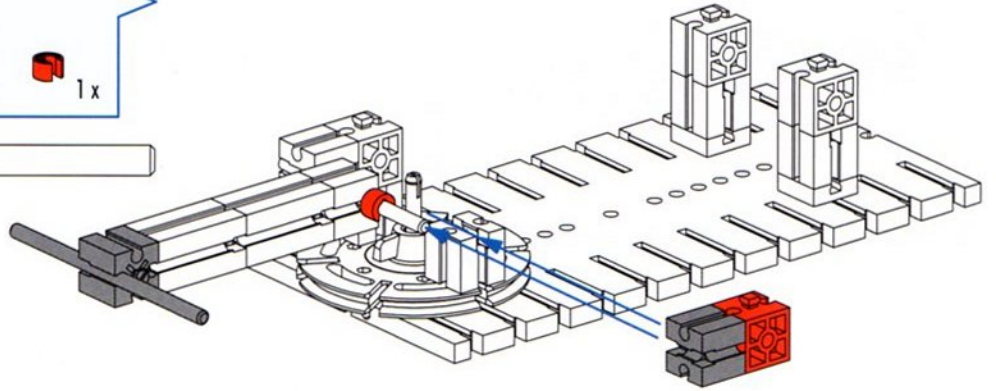
- Grey axle pin 60 1x
- Red axle nut 1x
- Grey axle bush 2x
- Grey axle bush 1x



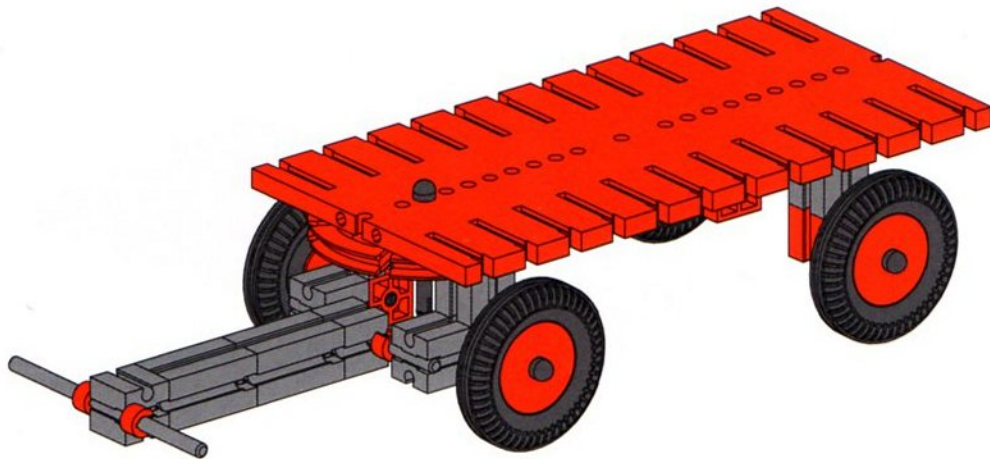
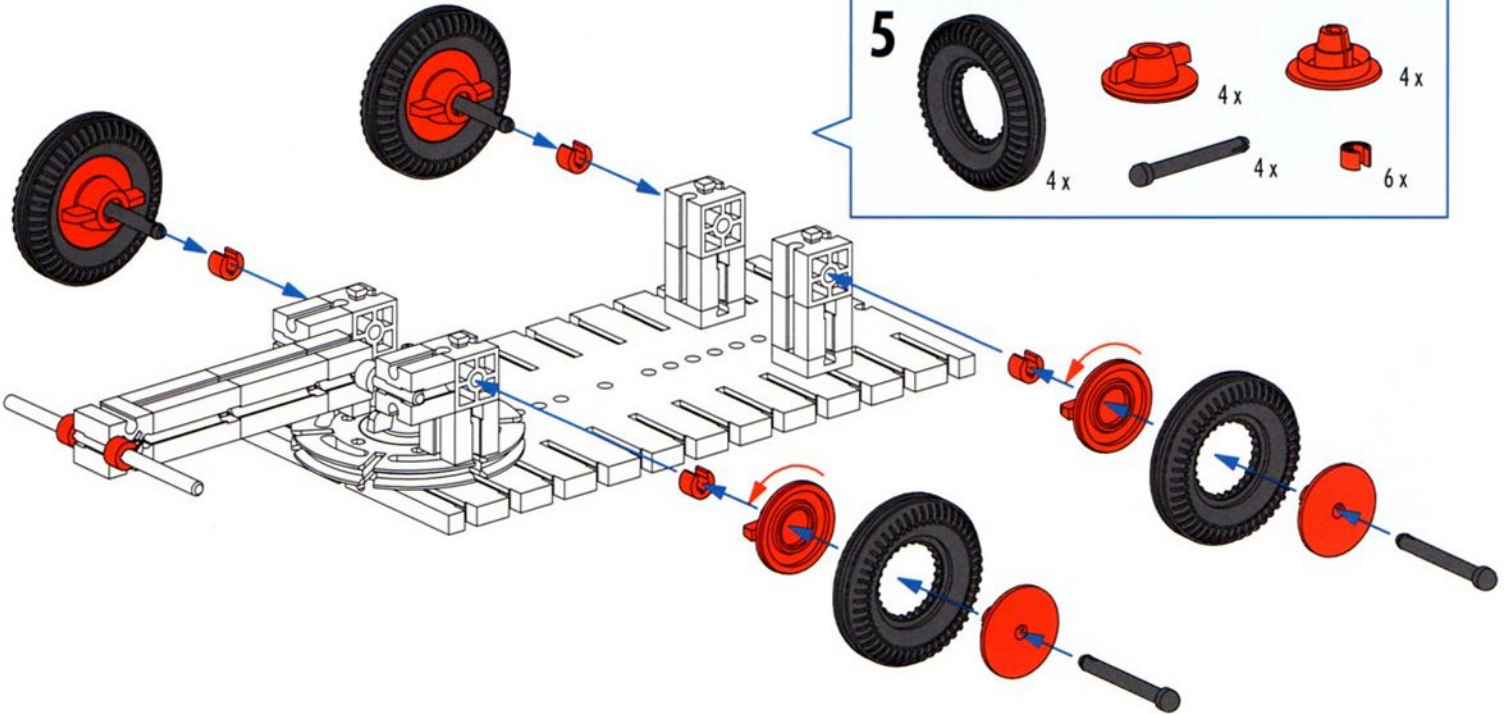
4



80 mm

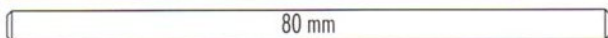
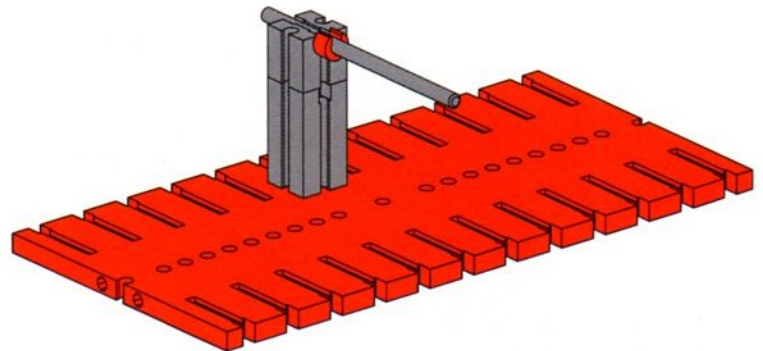
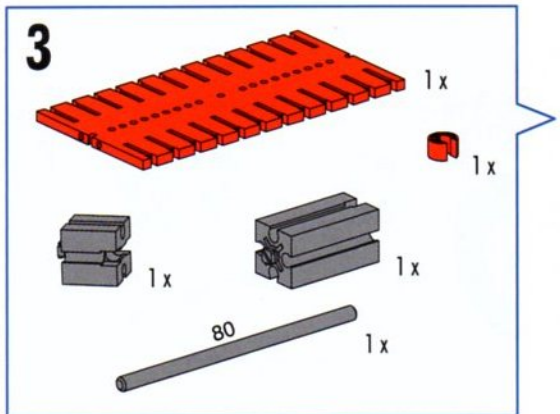
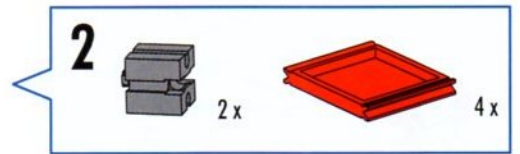
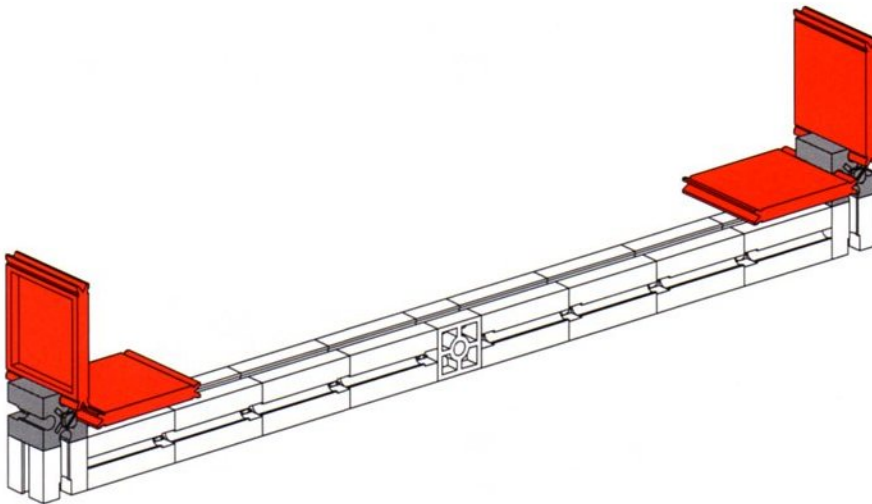
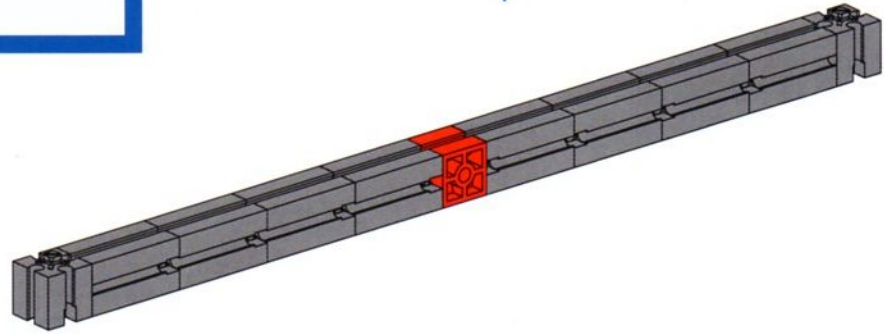
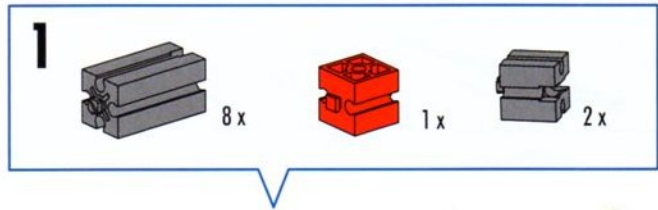
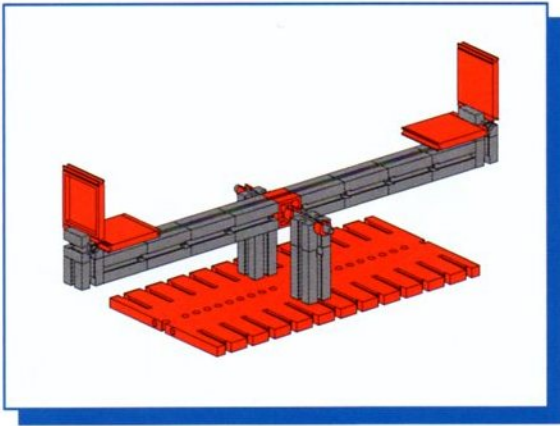


5

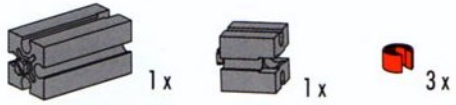


Wippe
Seesaw
Bascule

Wip
Balancín
Balanceador

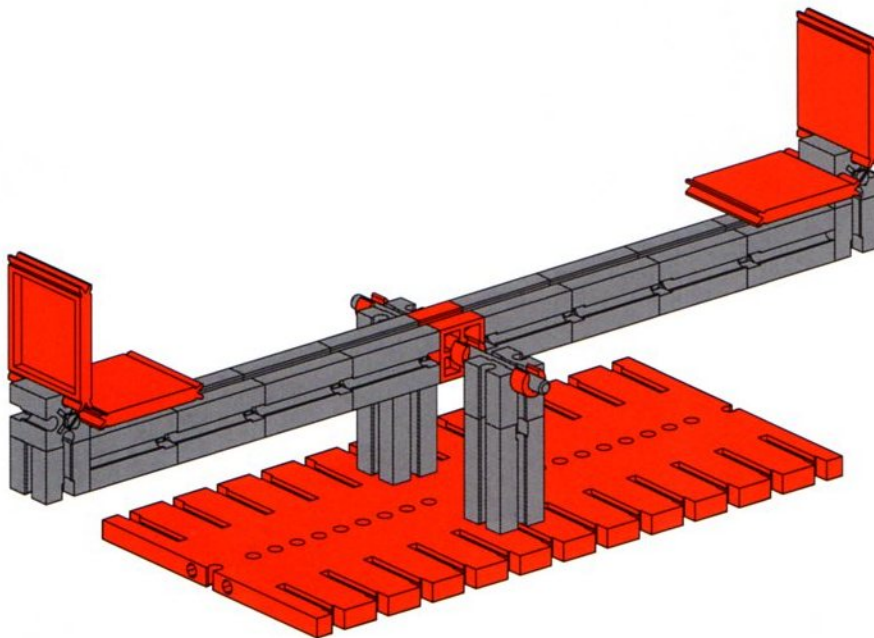
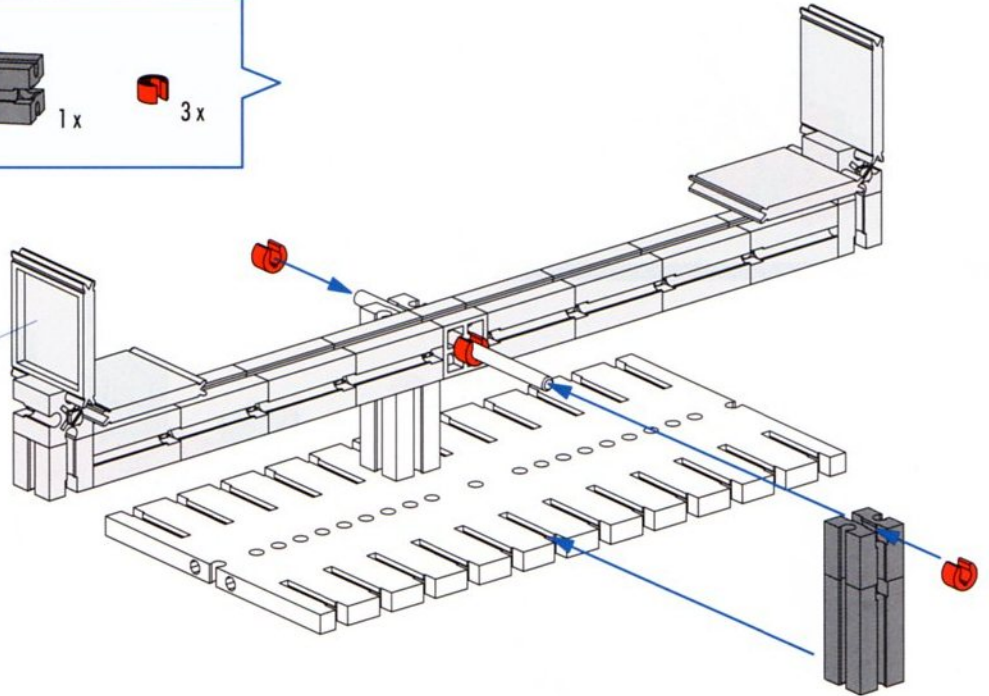


4



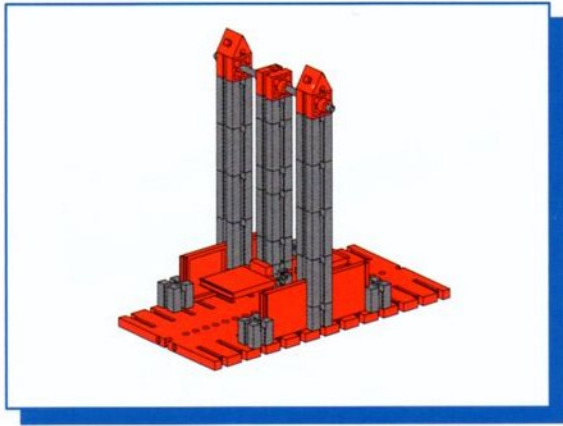
1x 1x 3x

2



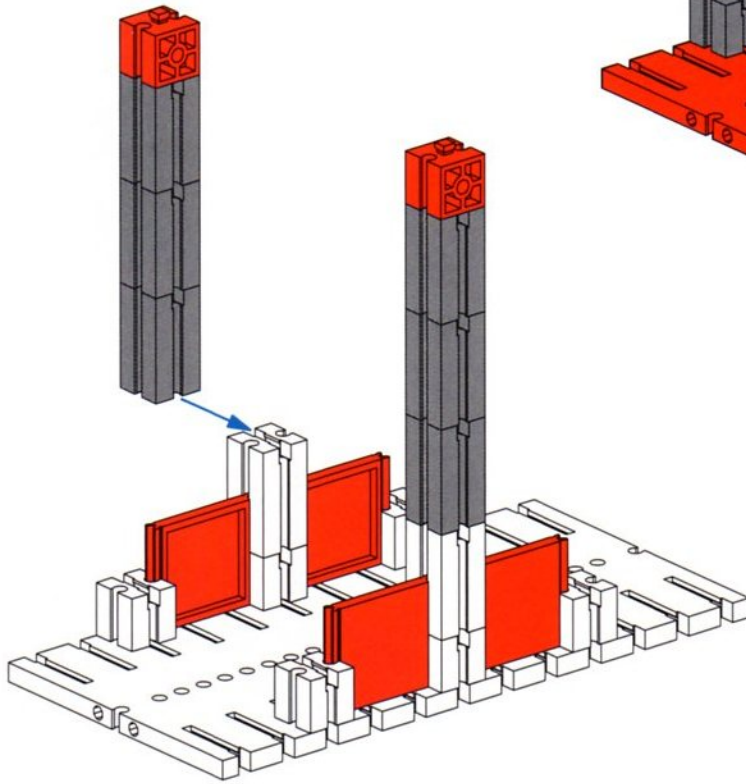
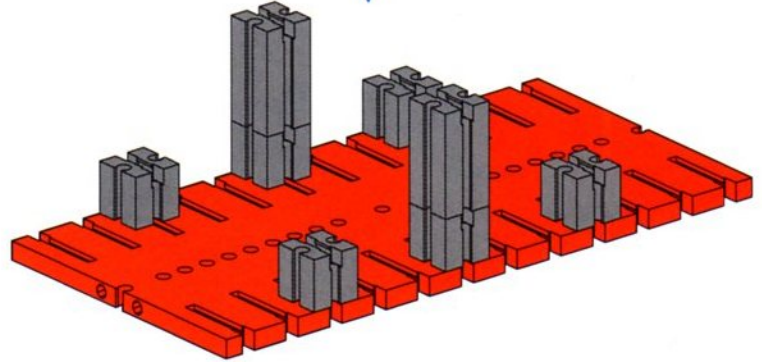
Schaukel
Swing
Balançoire

Schommel
Columpio
Balanço



1

1 x 2 x 6 x

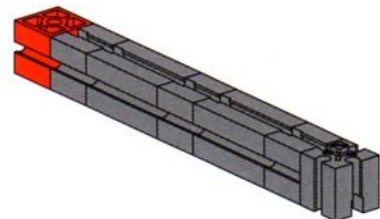


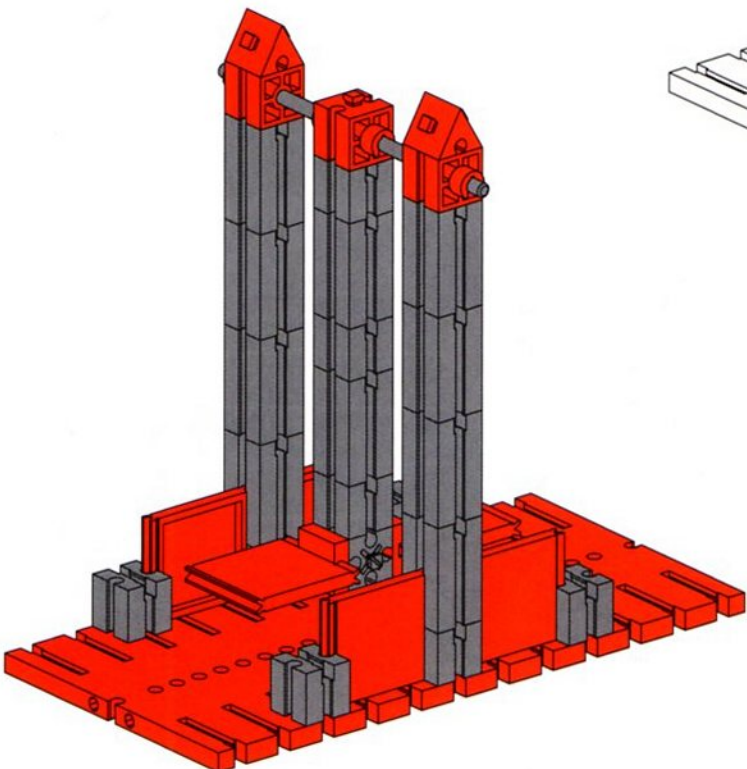
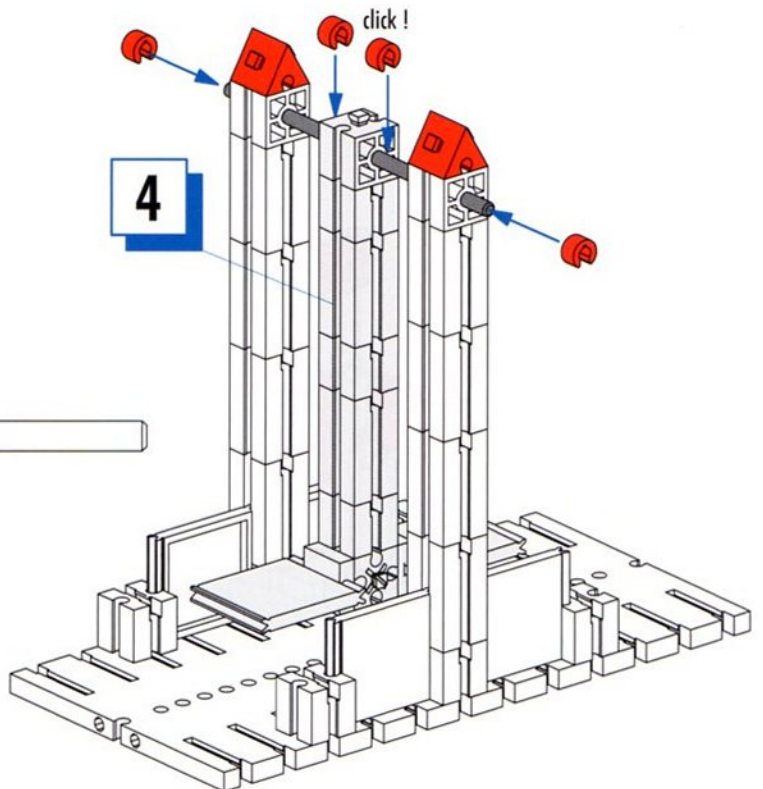
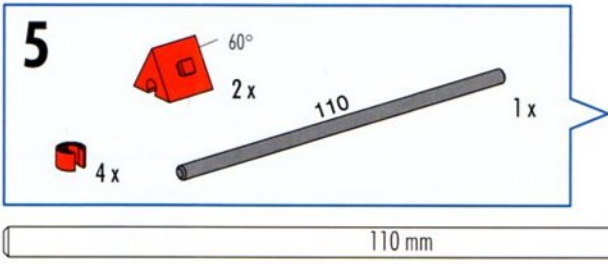
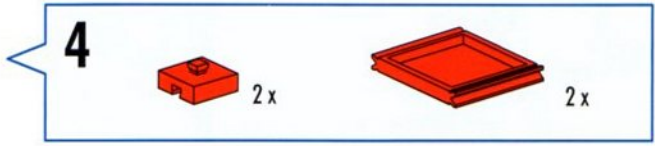
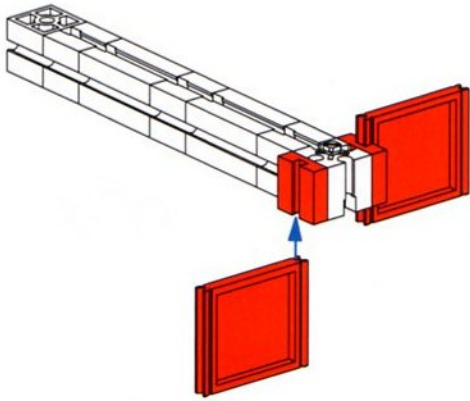
2

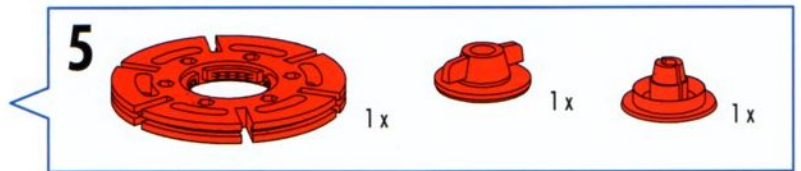
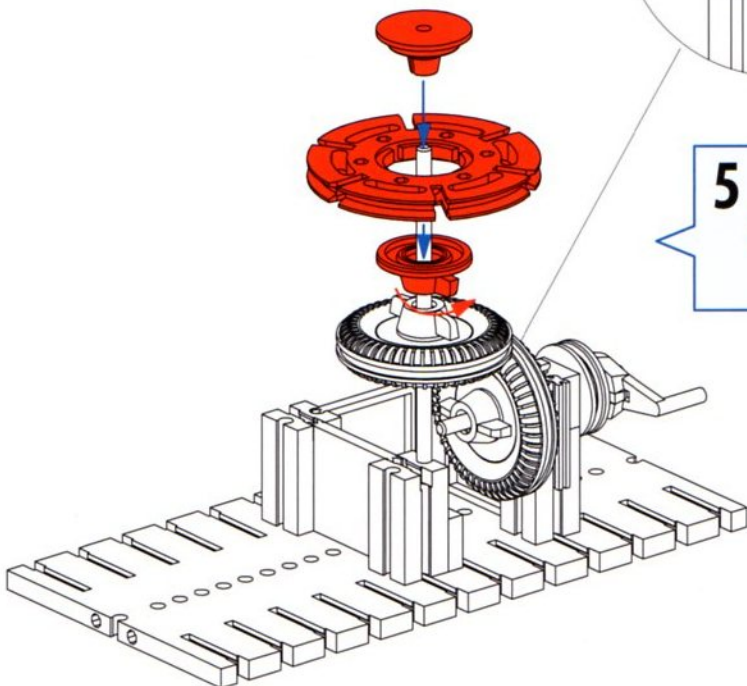
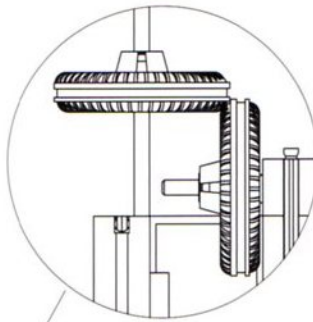
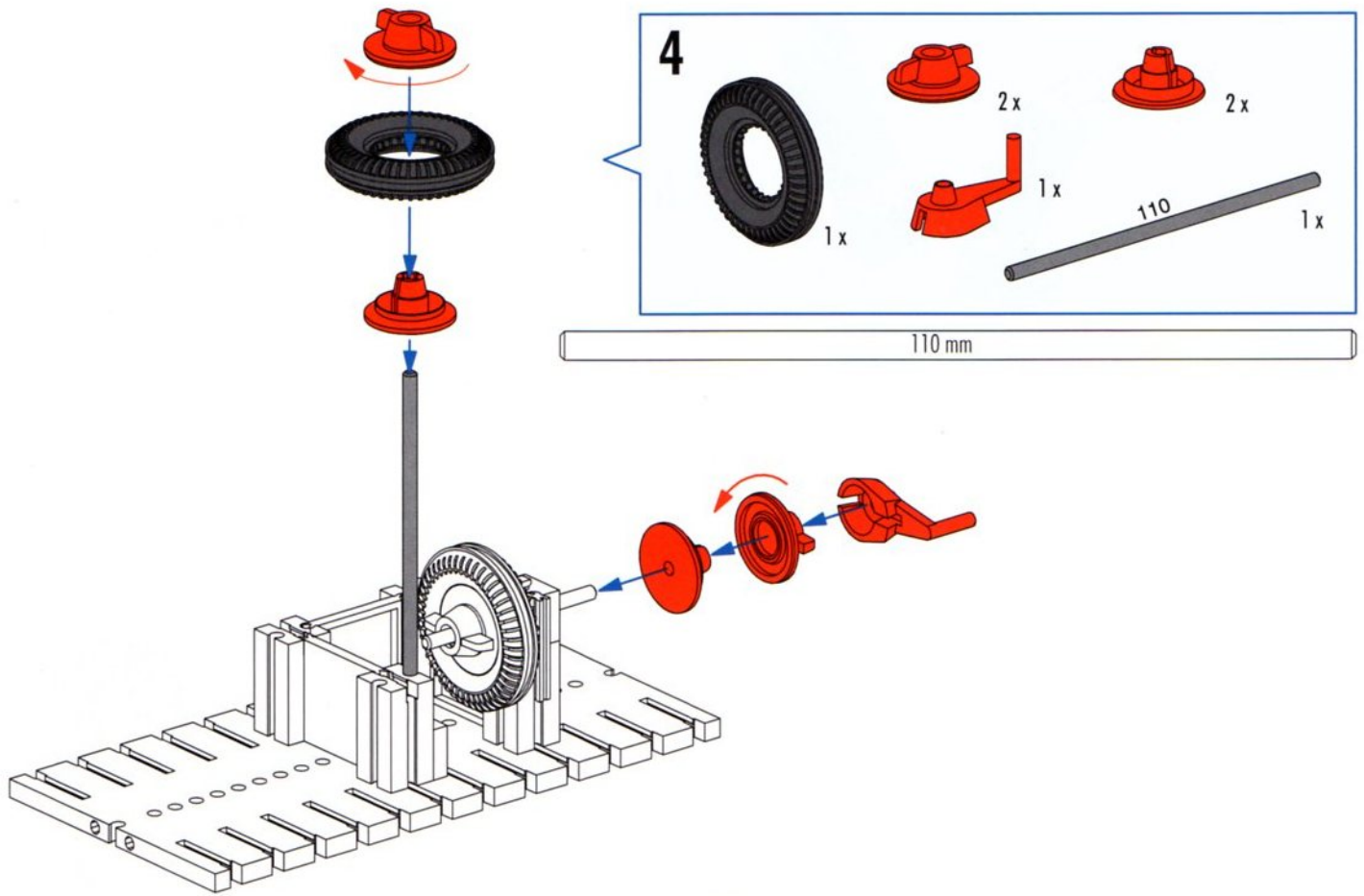
6 x 2 x
4 x

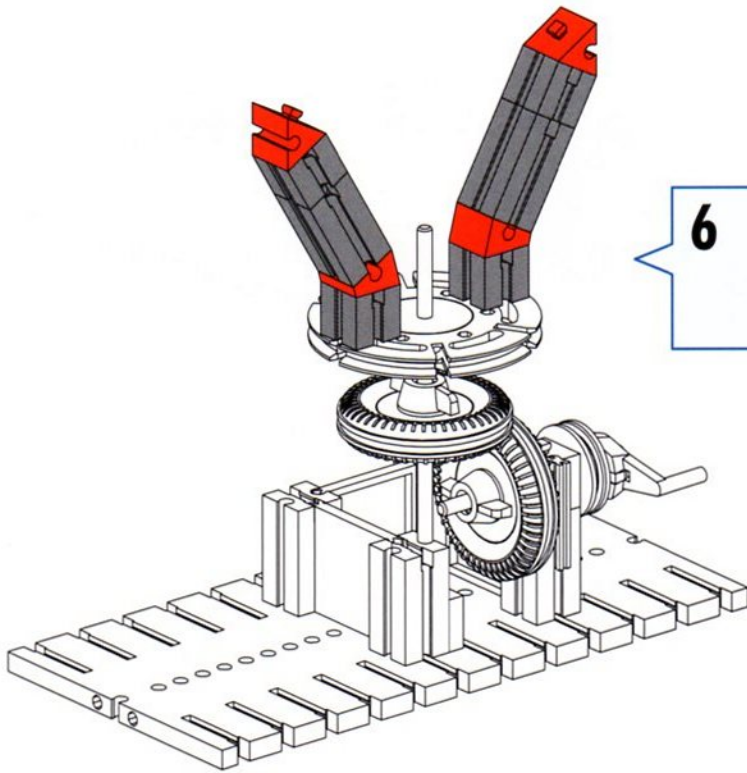
3

2 x 4 x 1 x







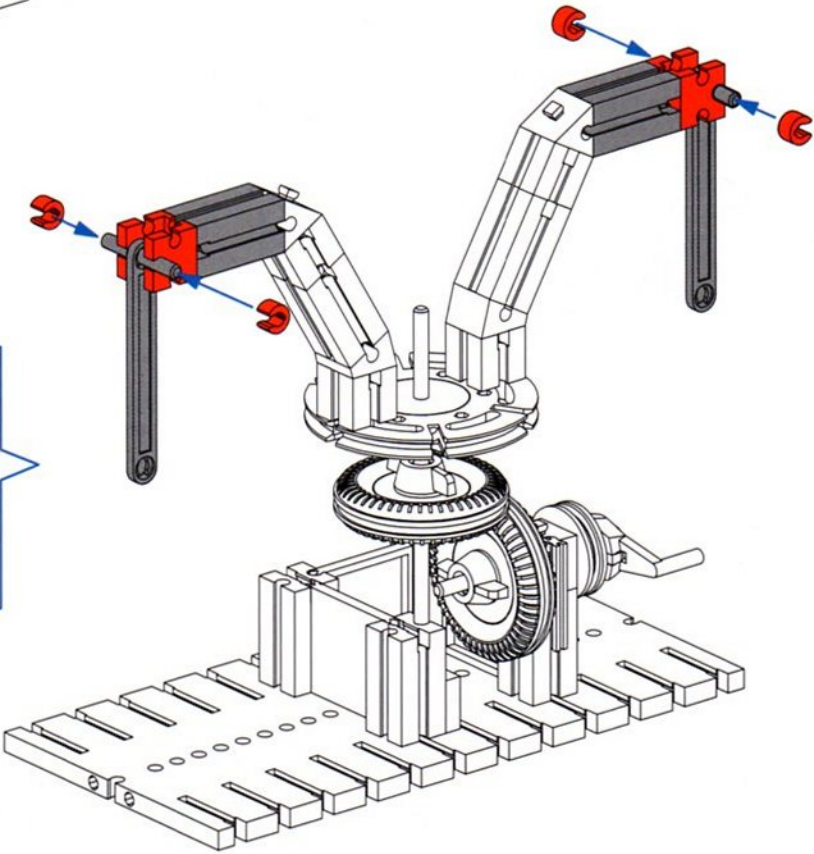











6

 2x
  4x
  30° 2x
  60° 2x






7

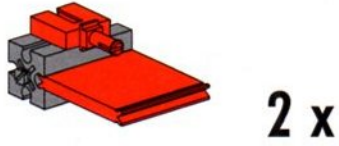
 2x
  2x
  4x

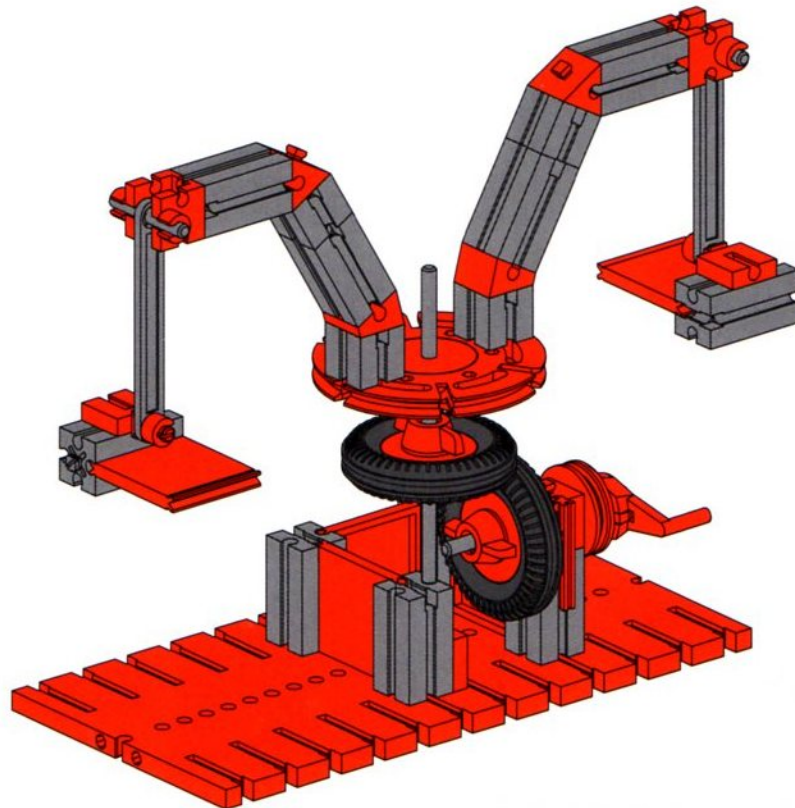
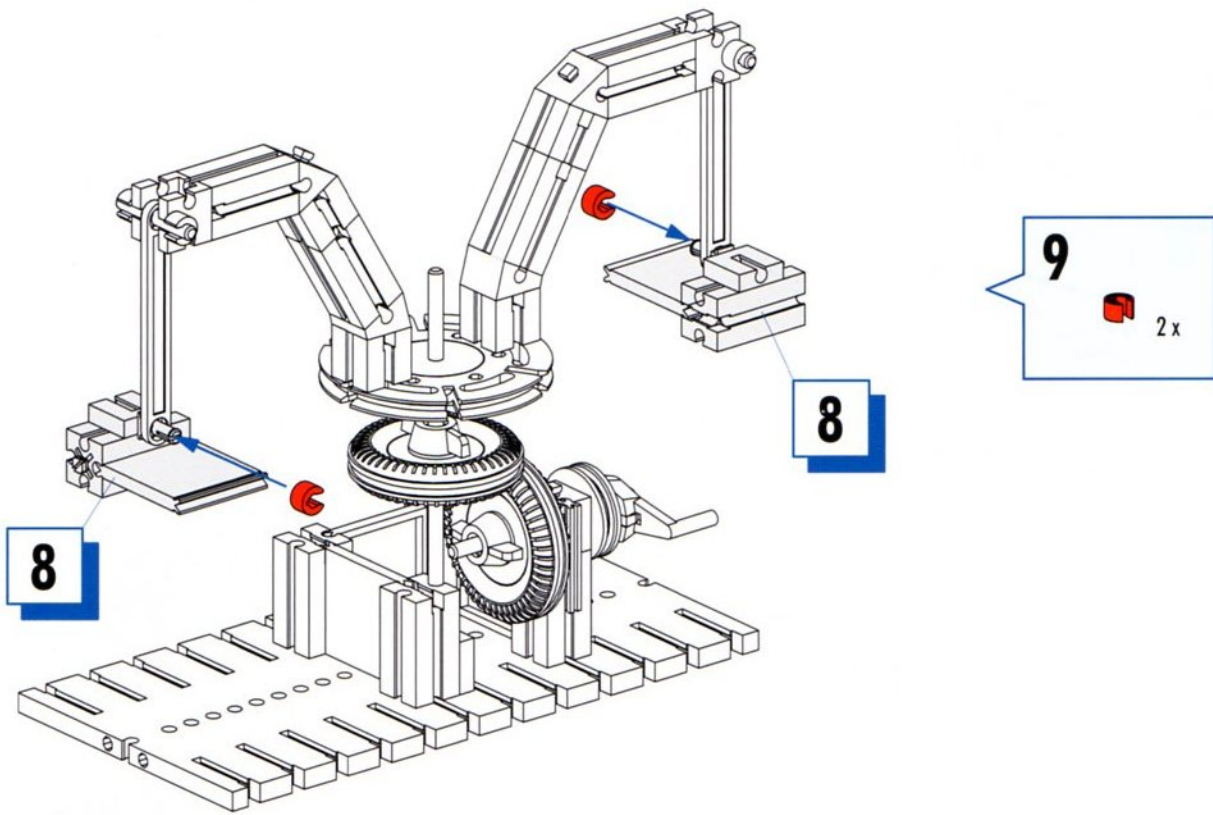
 30 2x
  60 2x

30 mm

8

 2x
  2x
  2x



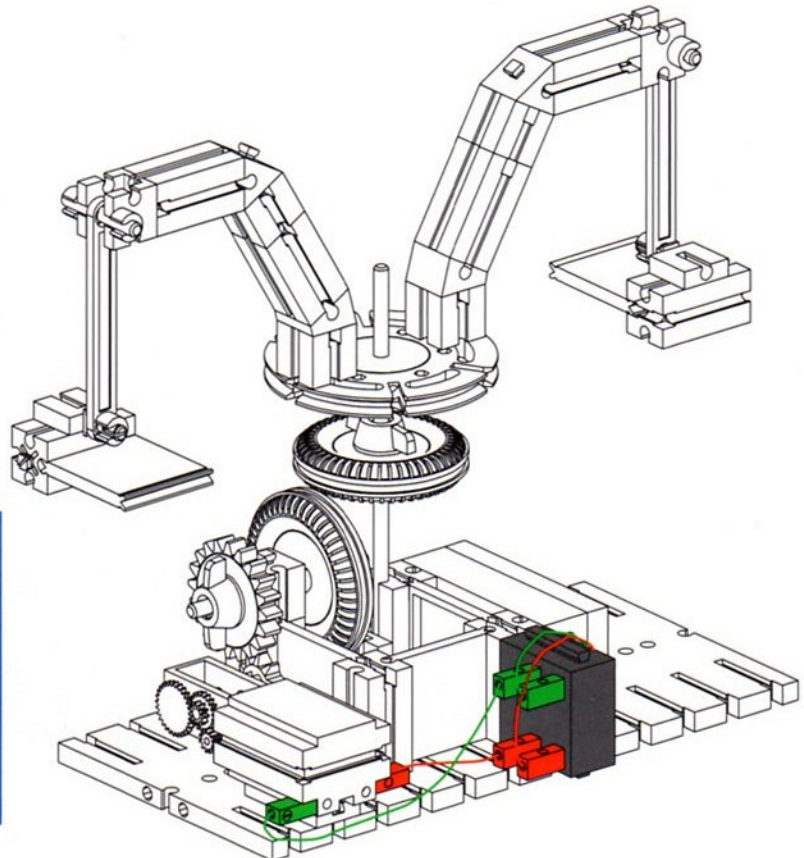
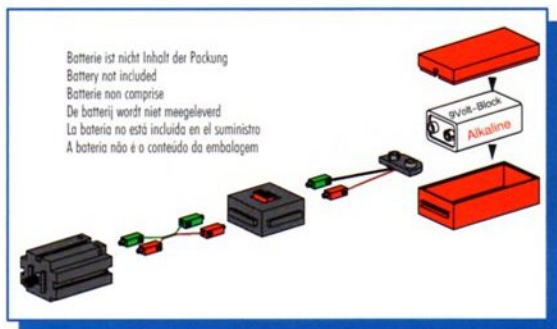
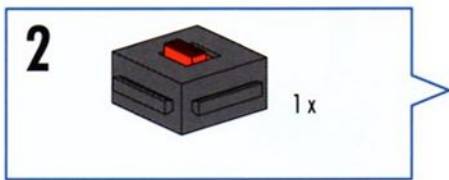
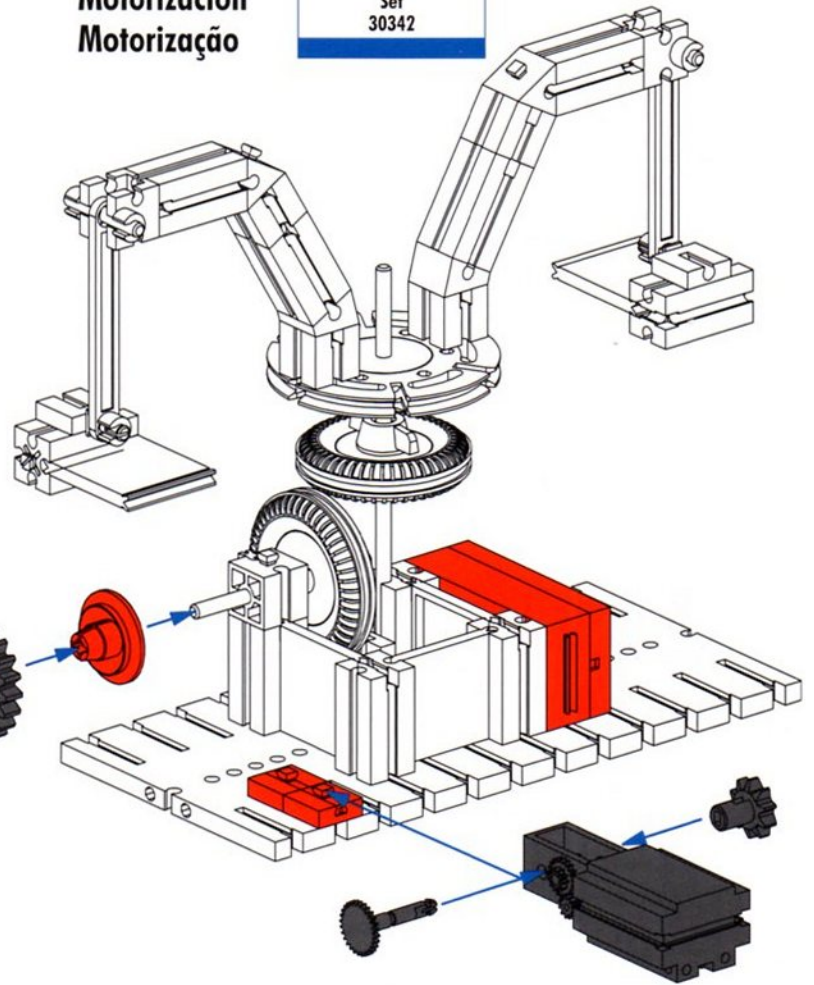
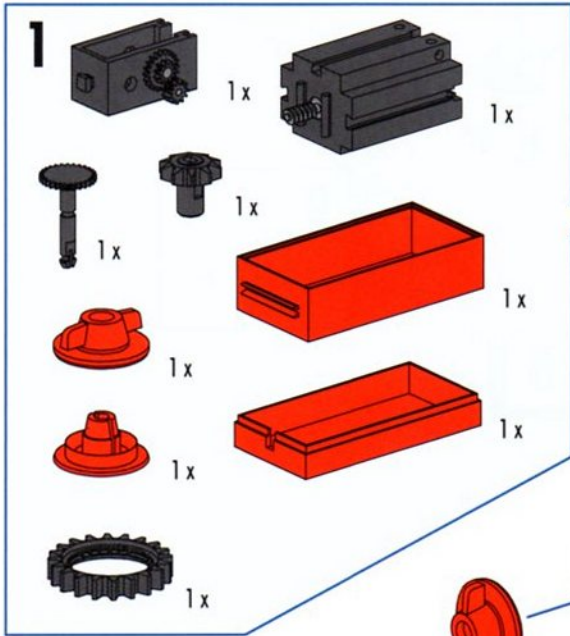


Motorisierung
Motor unit
Motorisation



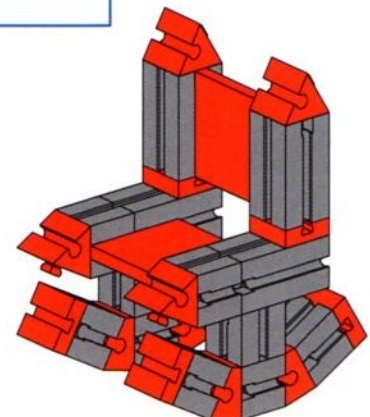
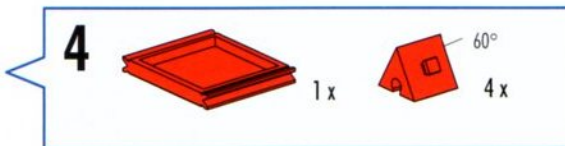
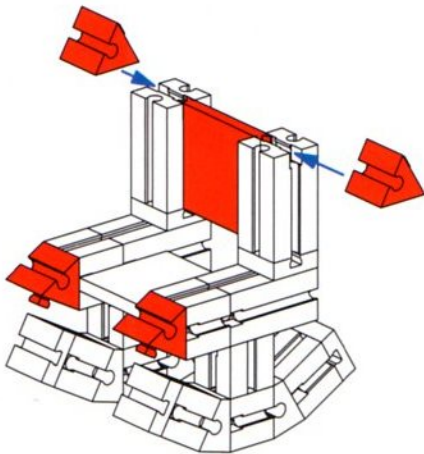
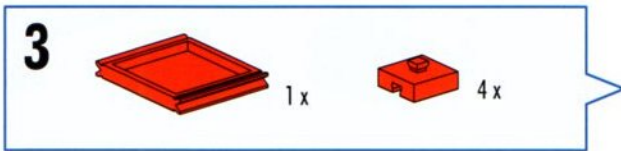
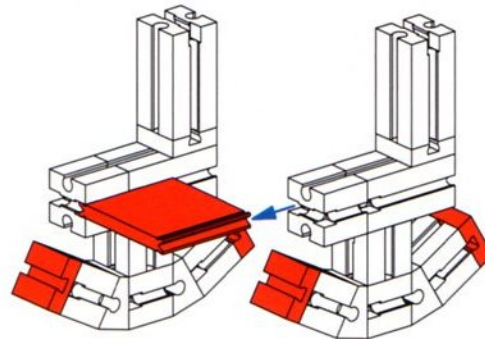
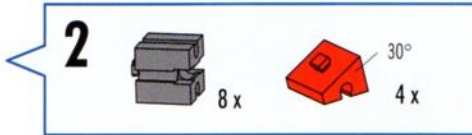
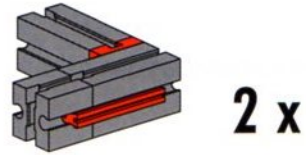
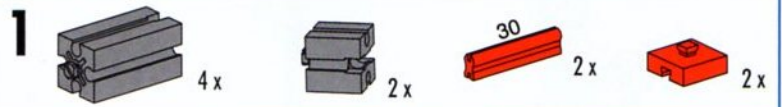
Motorisering
Motorización
Motorização

Mini - Motor
 Set
 30342



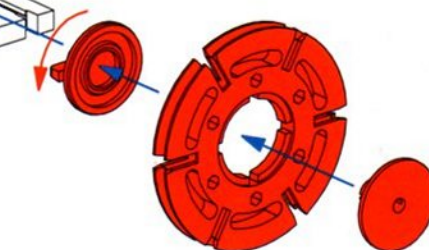
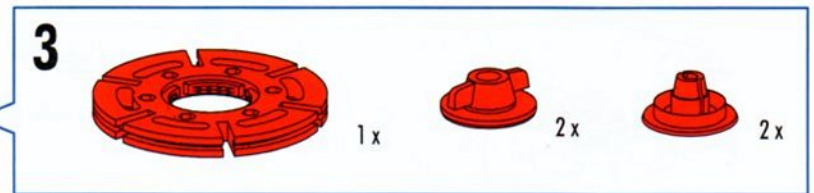
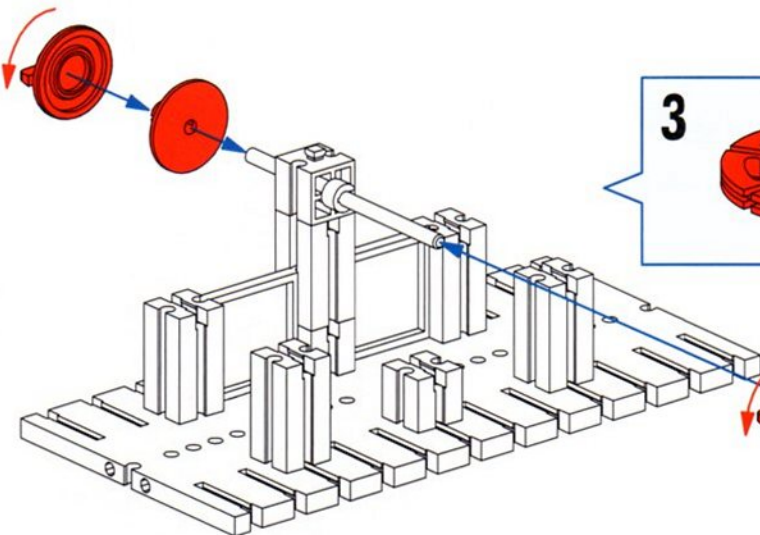
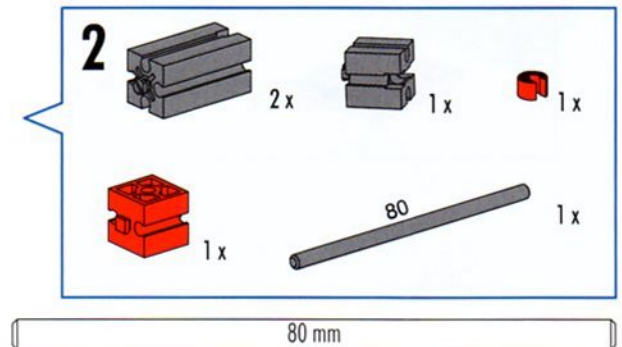
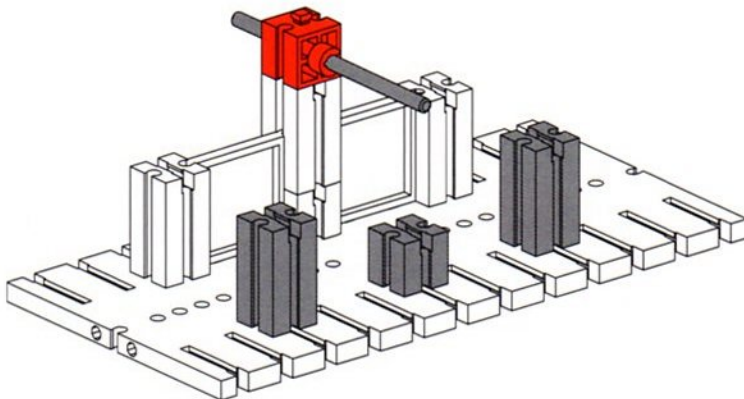
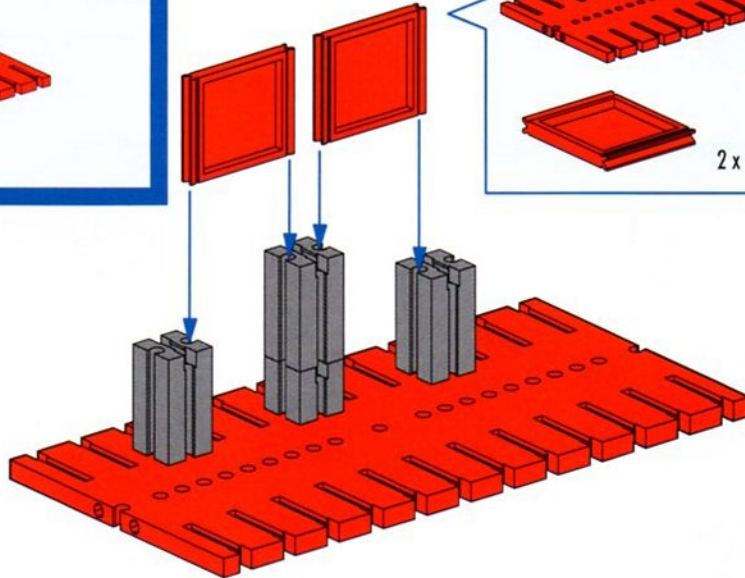
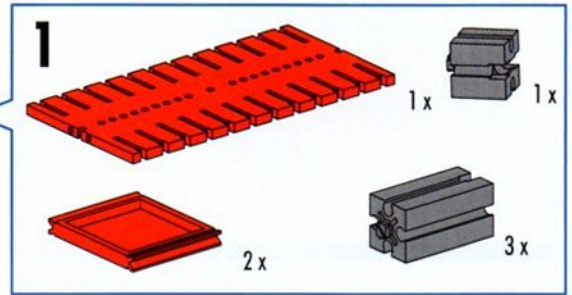
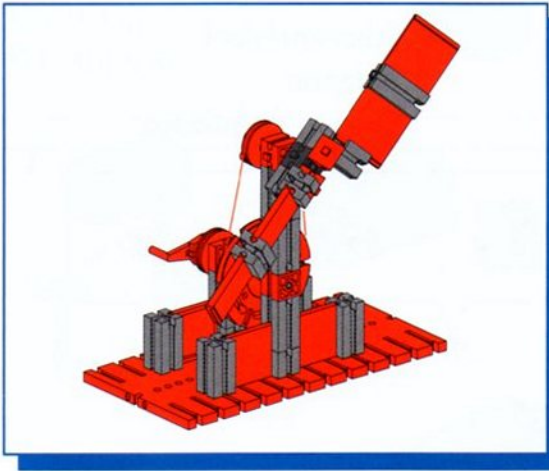
Schaukelstuhl
Rocking chair
Fauteuil à bascule

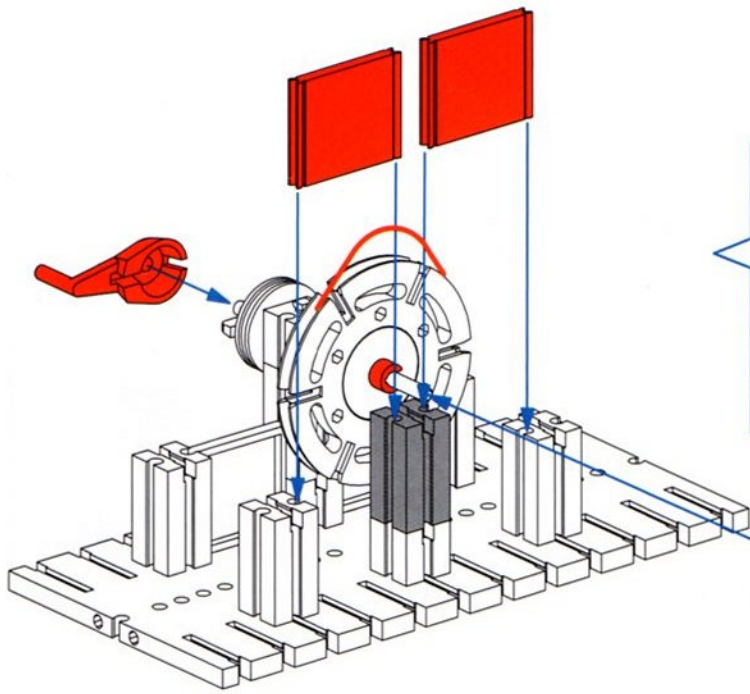
Schommelstoel
Balancín
Cadeira de balanço



Ventilator
Fan
Ventilateur

Ventilator
Ventilador
Ventilador





4

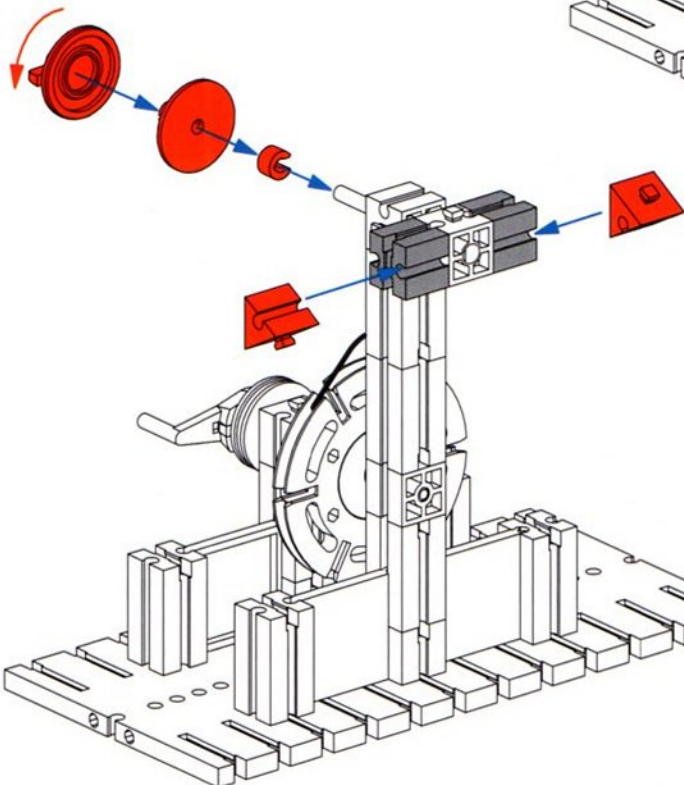
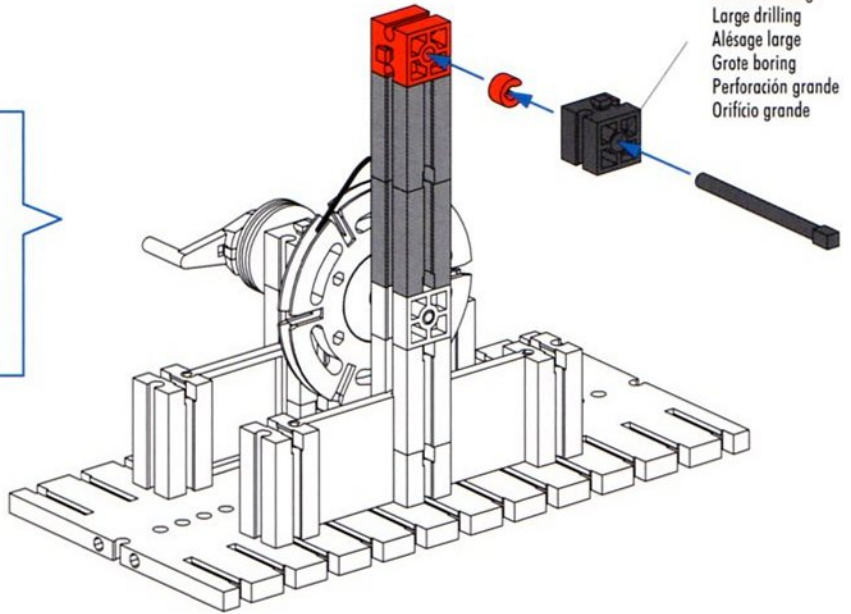
- 1x [Grey Technic Axle]
- 2x [Red Technic Plate]
- 1x [Red Technic Pin]
- 1x [Red Technic Pin]
- 1x [Red Technic Pin]
- 1x [Red Technic Pin]



Große Bohrung
 Large drilling
 Alésage large
 Grote boring
 Perforación grande
 Orificio grande

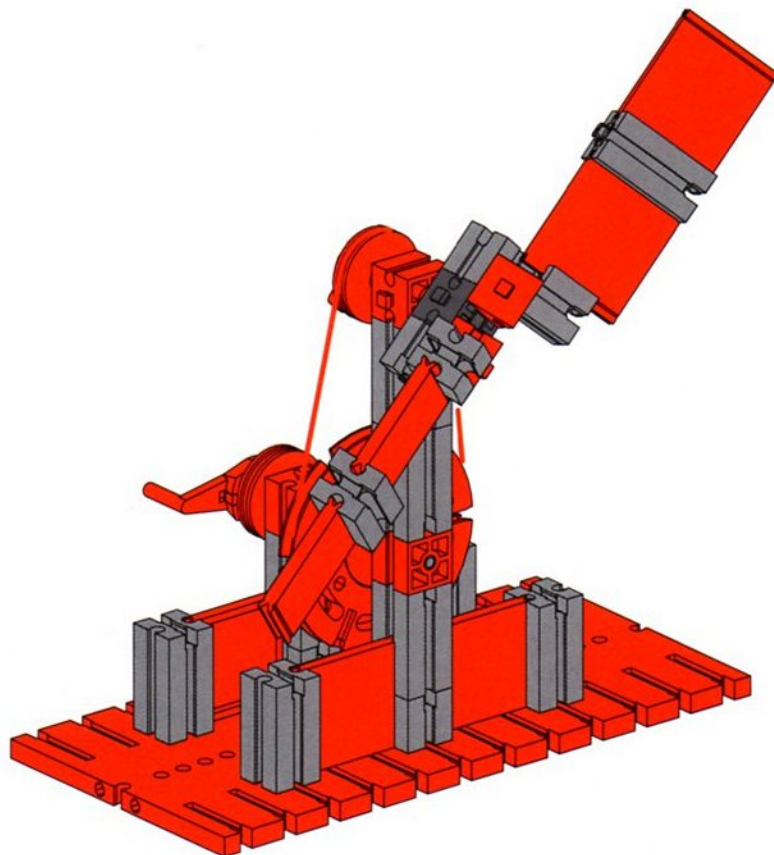
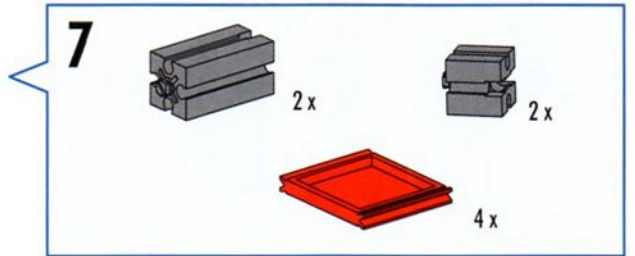
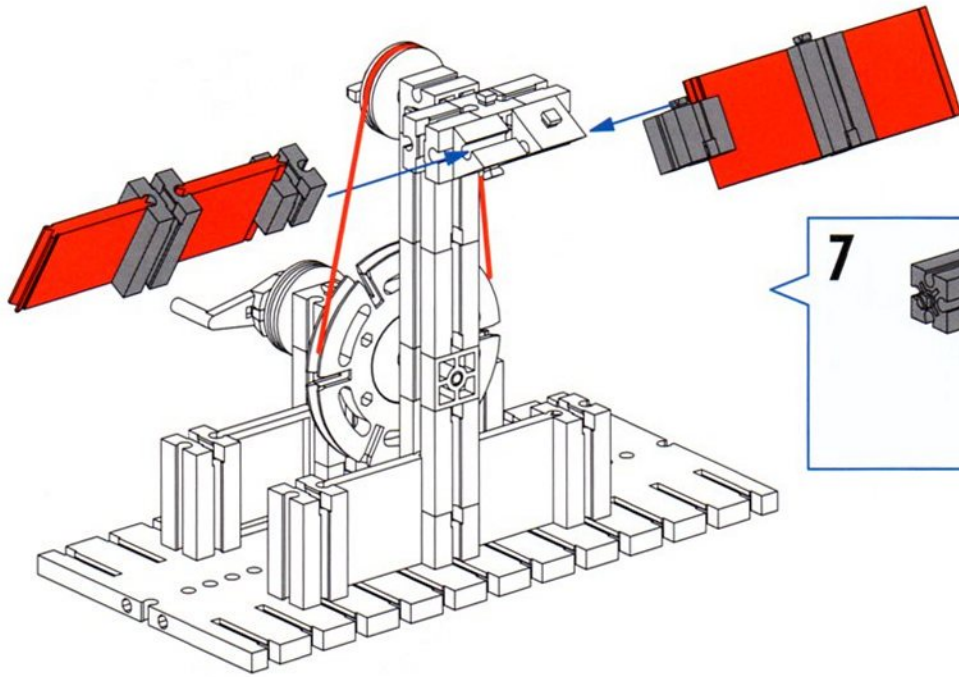
5

- 2x [Grey Technic Axle]
- 1x [Red Technic Pin]
- 1x [Red Technic Pin]
- 1x [Black Technic Pin]
- 1x [Black Technic Pin]



6

- 2x [Grey Technic Axle]
- 2x [Red Technic Pin 60°]
- 1x [Red Technic Pin]
- 1x [Red Technic Pin]
- 1x [Red Technic Pin]

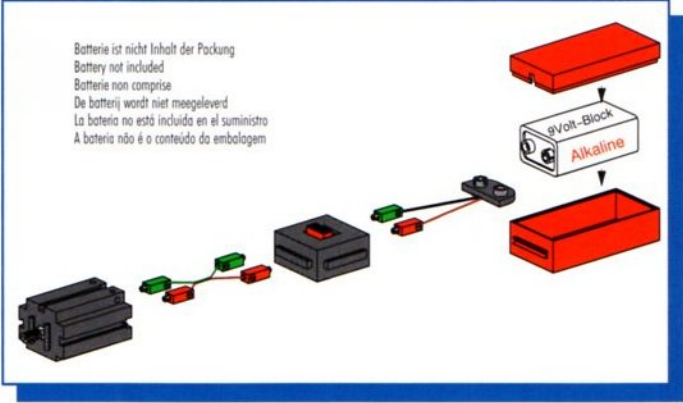
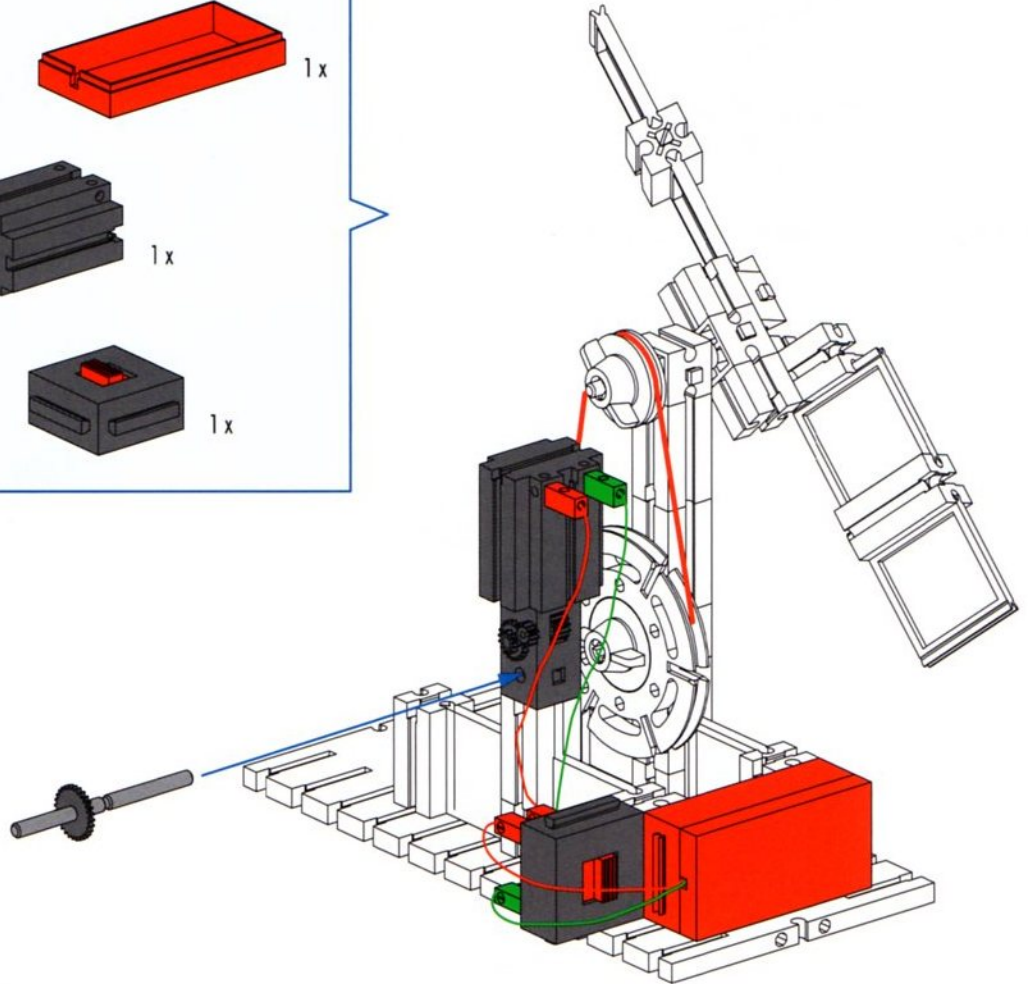
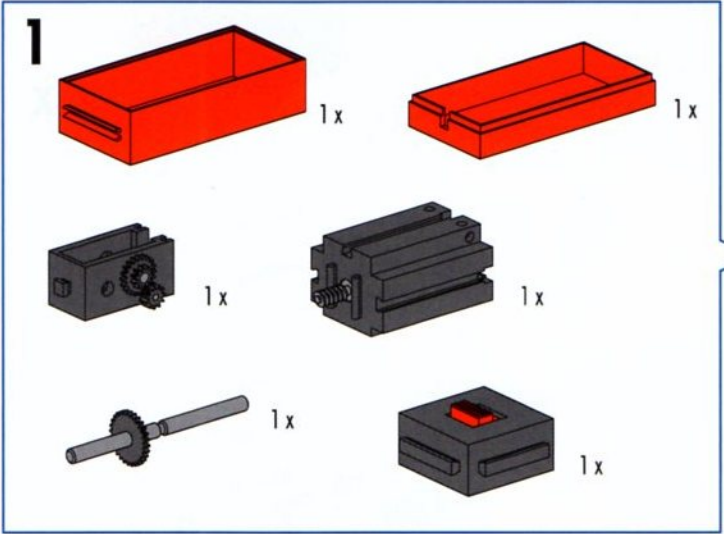


Motorisierung
Motor unit
Motorisation



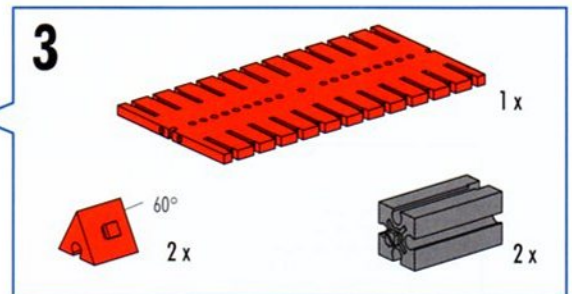
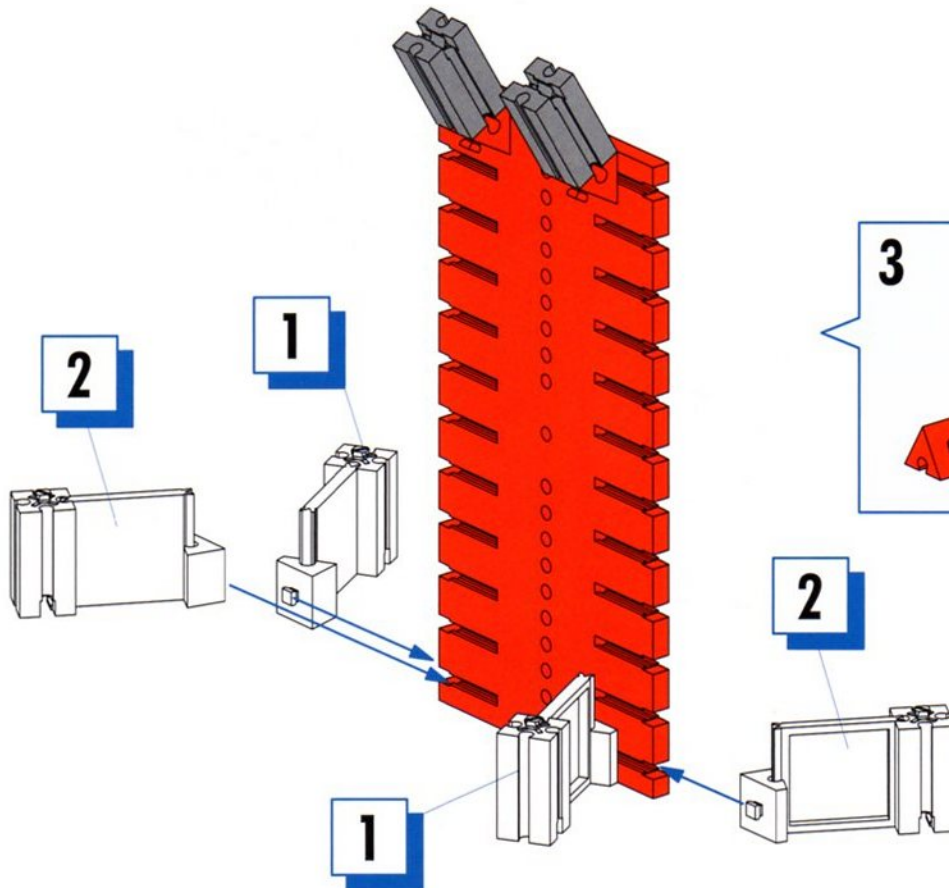
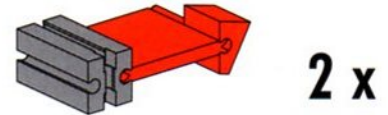
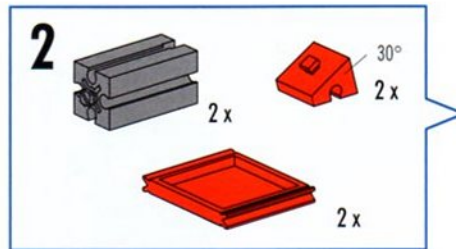
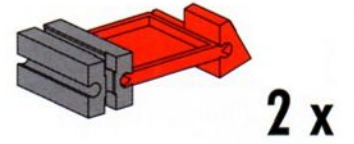
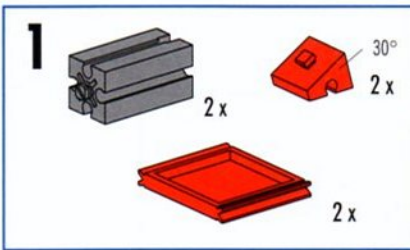
Motorisering
Motorización
Motorização

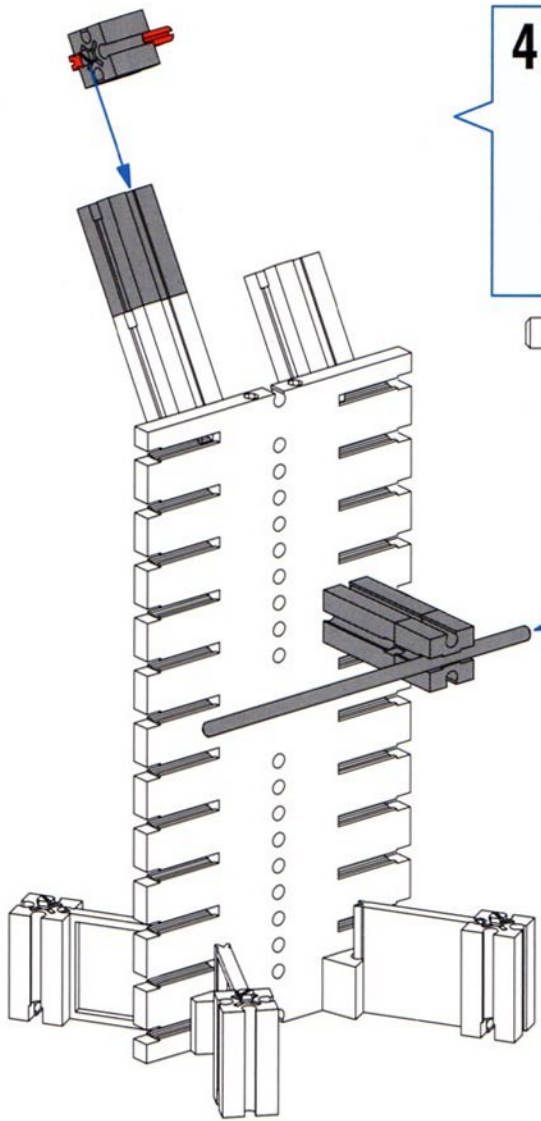
Mini - Motor
Set
30342



Flaschenzug
Block and Tackle Hoist
Palan

Takel
Polipasto
Talha

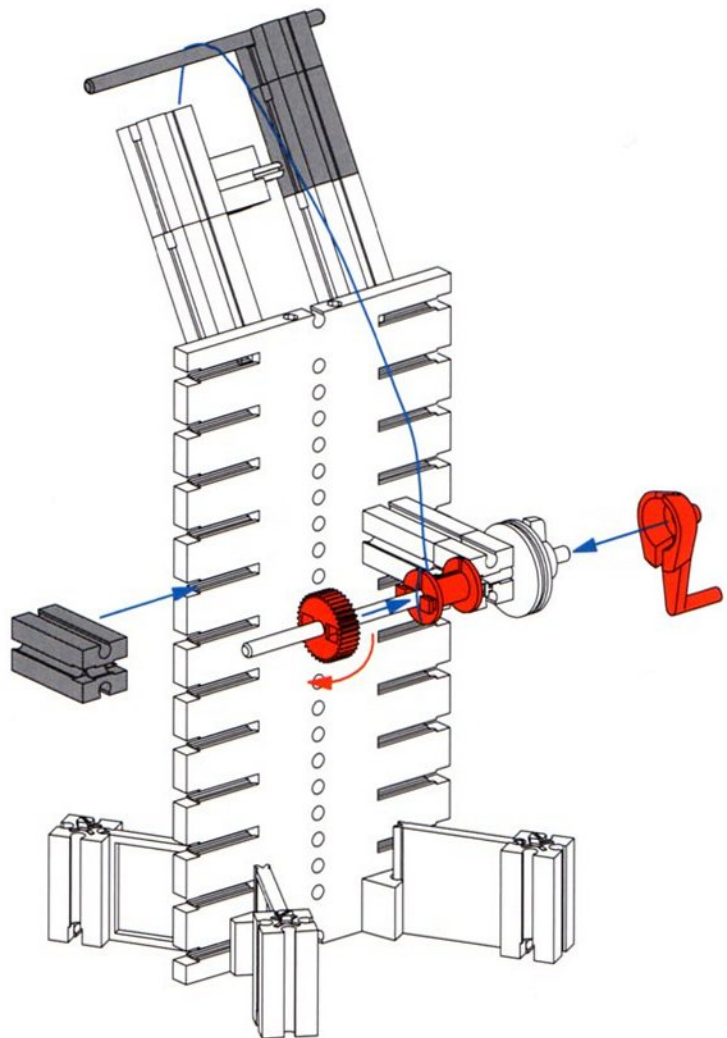
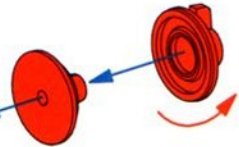




4

- Grey beam (2x) 2x
- Grey bracket (2x) 2x
- Red bar (30) 1x
- Red cap (1x) 1x
- Red cap (1x) 1x
- Grey beam (110) 1x

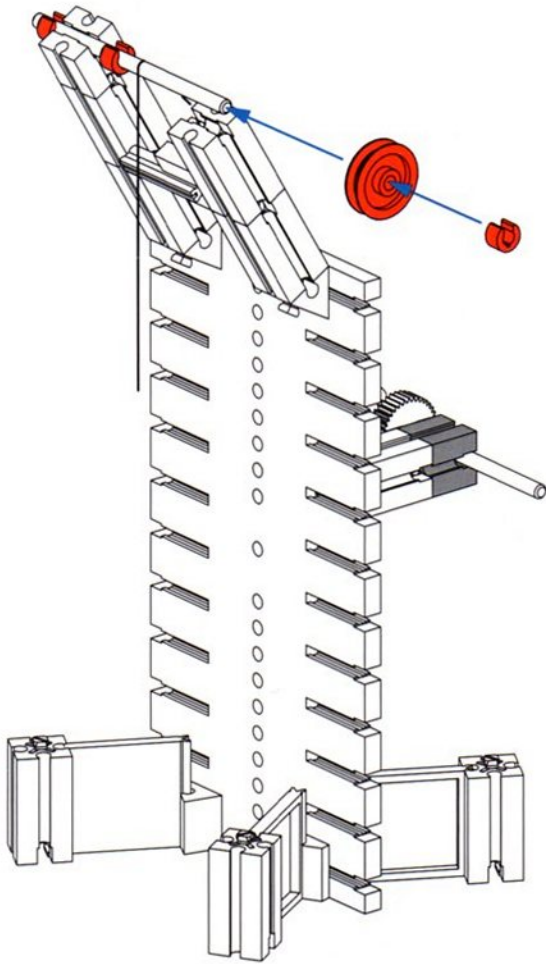
110 mm



5

- Grey beam (2x) 2x
- Grey bracket (1x) 1x
- Red gear (1x) 1x
- Red cap (1x) 1x
- Red handle (1x) 1x
- Blue infinity symbol (1x) 1x
- Grey beam (80) 1x

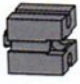


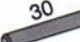
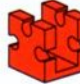

80 mm



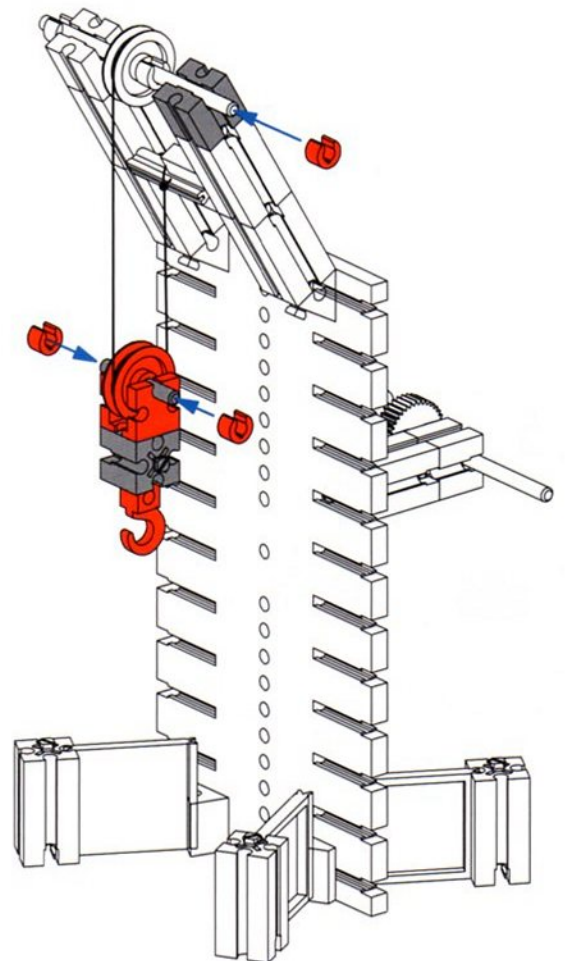
6

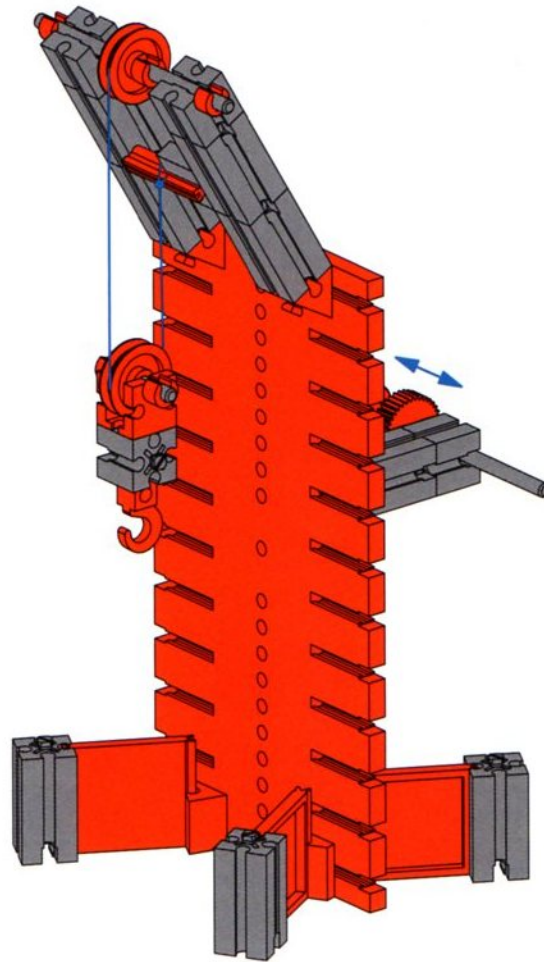
	1x		3x		1x
---	----	---	----	---	----

7

	2x		3x		1x
	1x		1x		1x

30 mm

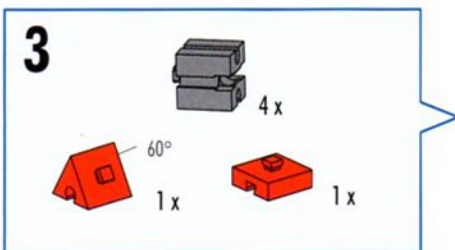
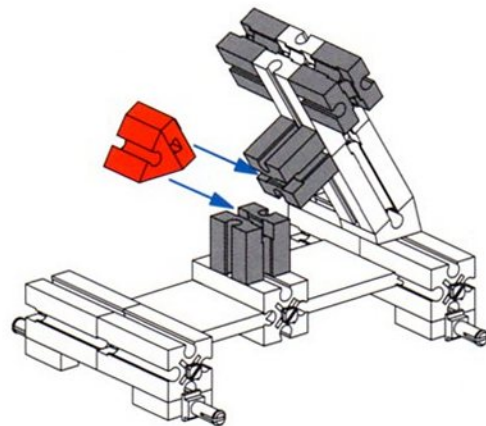
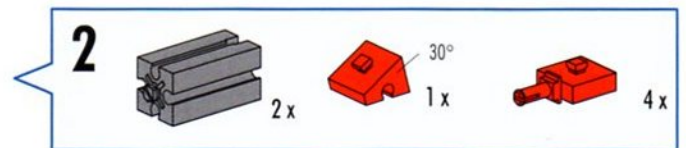
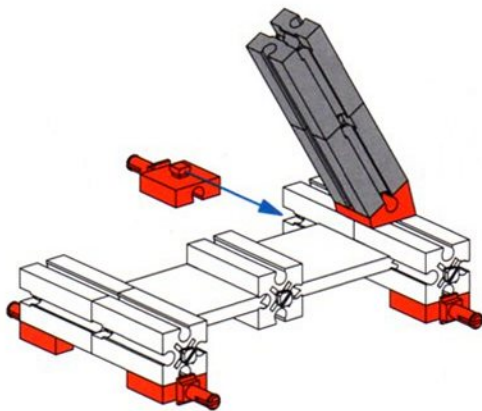
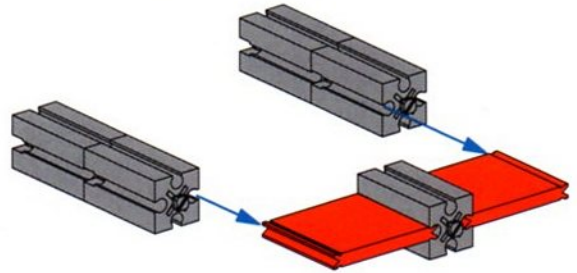
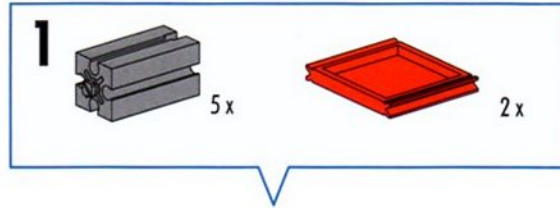






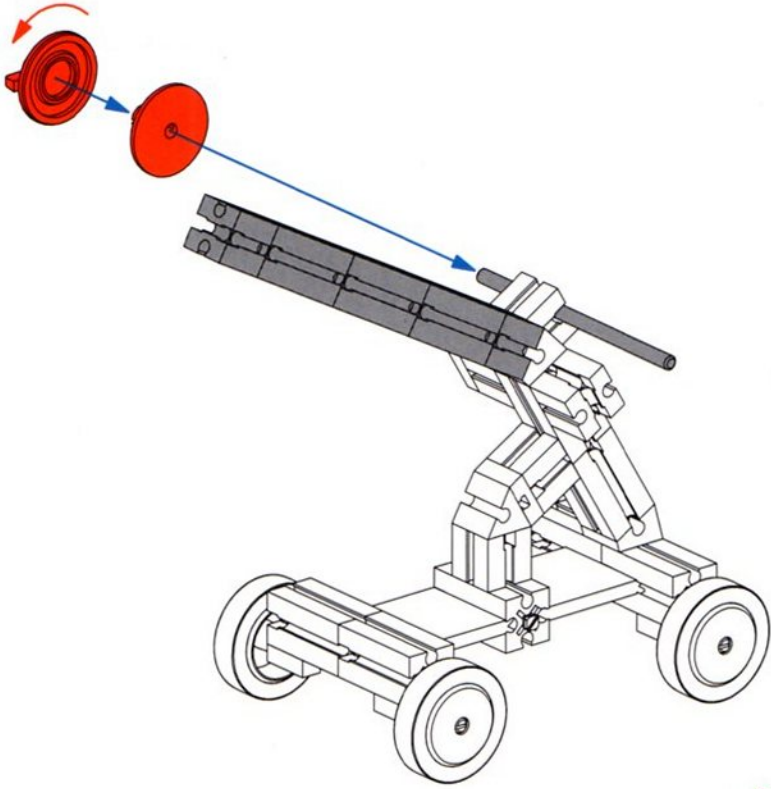
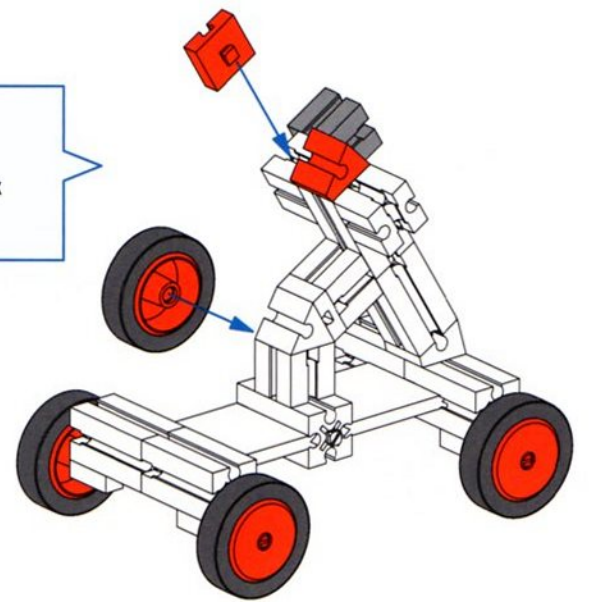
Werkstattkran
Shop Crane
Grue d'atelier

Werkplaatskraan
Grù de taller
Guindaste de oficina



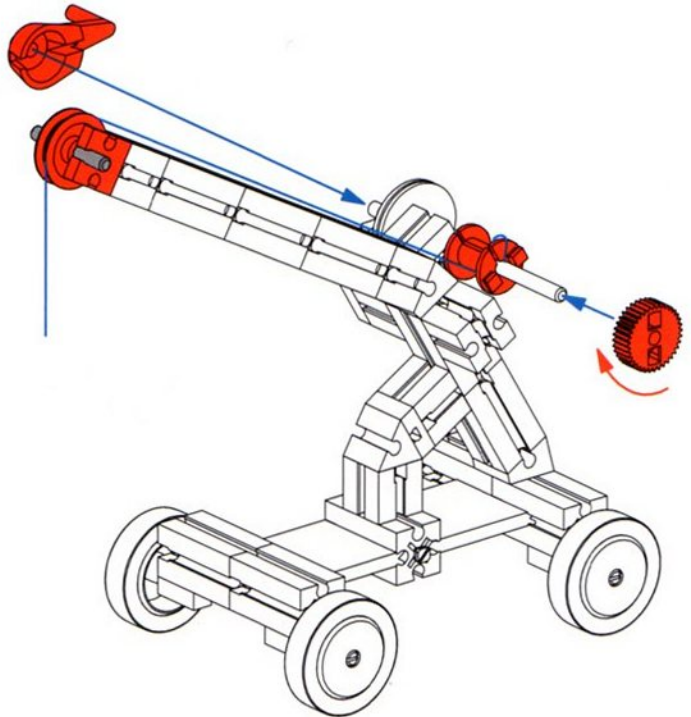
4

4x 4x 1x 30° 1x 1x



5

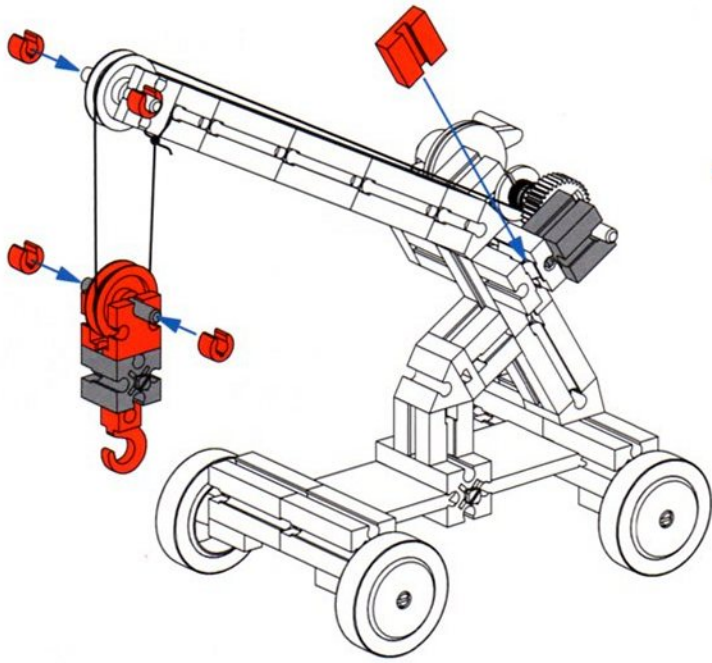
3x 2x 1x 1x 80 1x 80 mm










6

1x 1x 1x 1x 1x 30 1x 1x

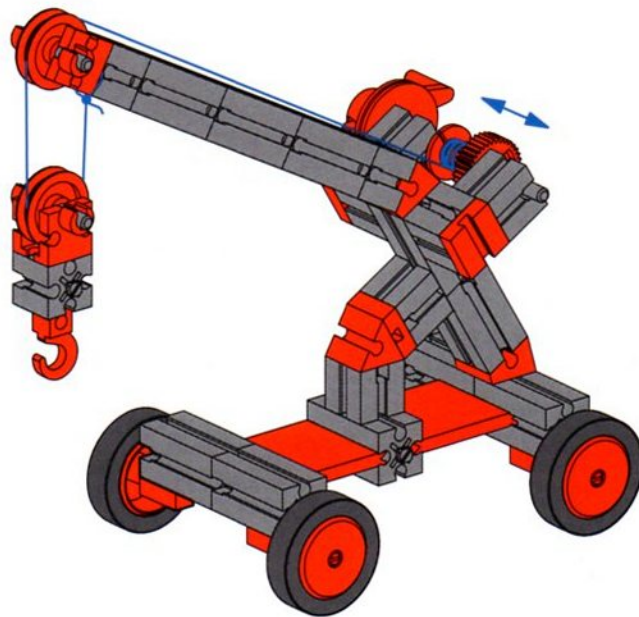
30 mm



7

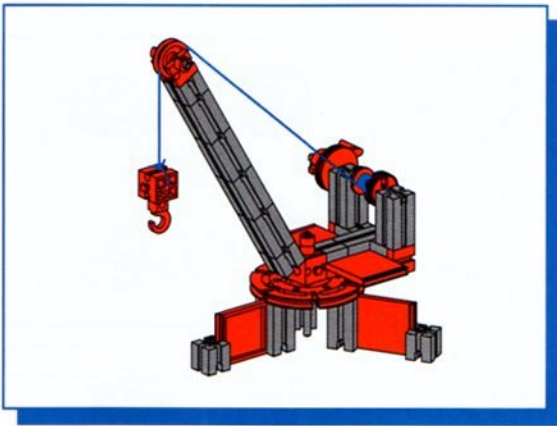
	2x		1x		1x		
	1x		4x		1x		1x

30 mm



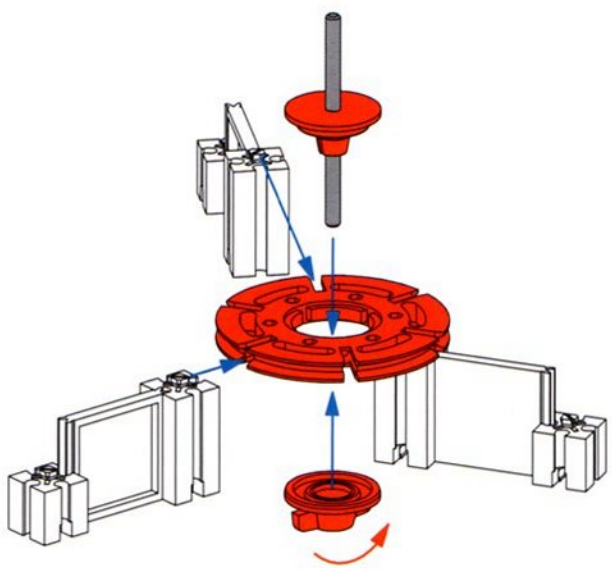
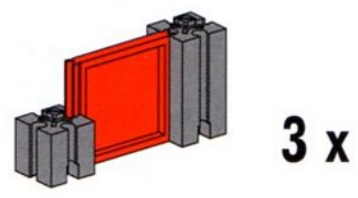
Drehkran
Rotating crane
Grue pivotante

Draaikraan
Grúa giratoria
Guindaste giratório



1

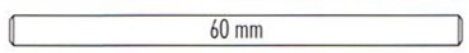
3 x 3 x 3 x



2

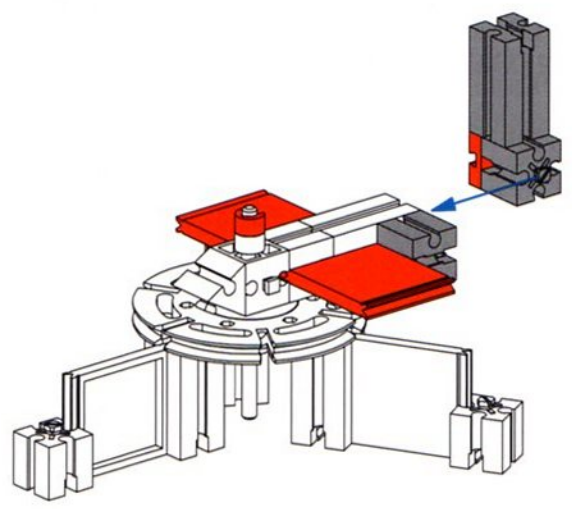
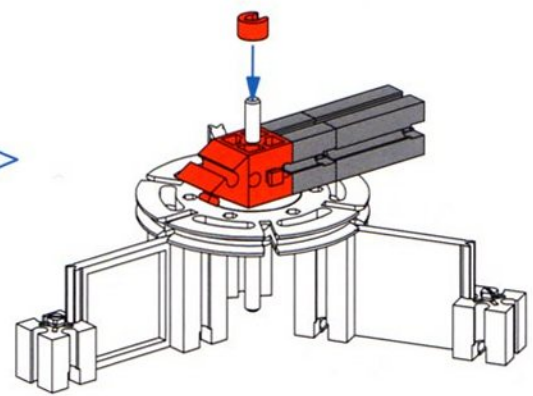
1 x 1 x 1 x

60 1 x



3

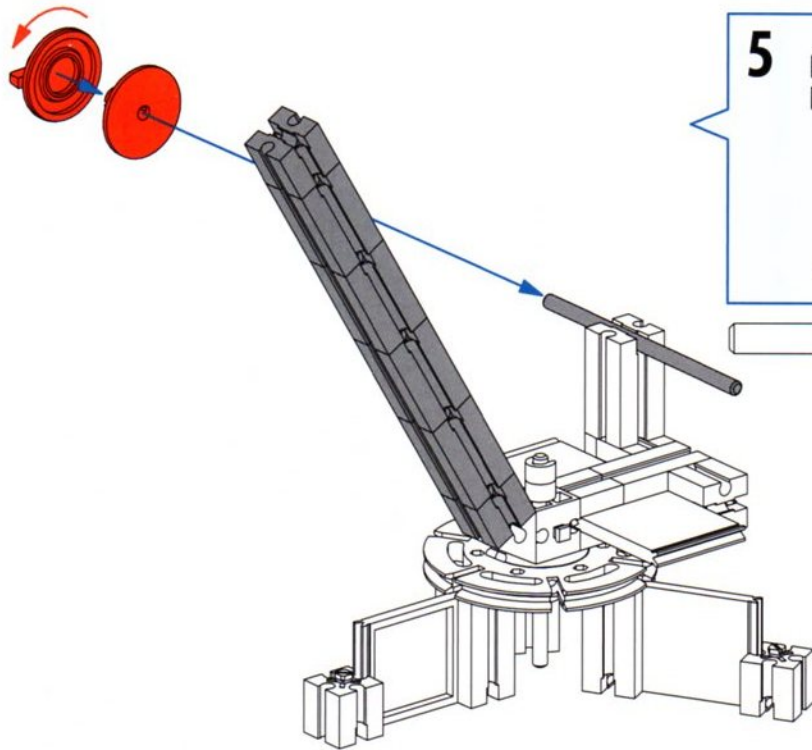
1 x 1 x 60° 1 x 1 x








4

1 x 2 x 1 x

2 x 1 x











5

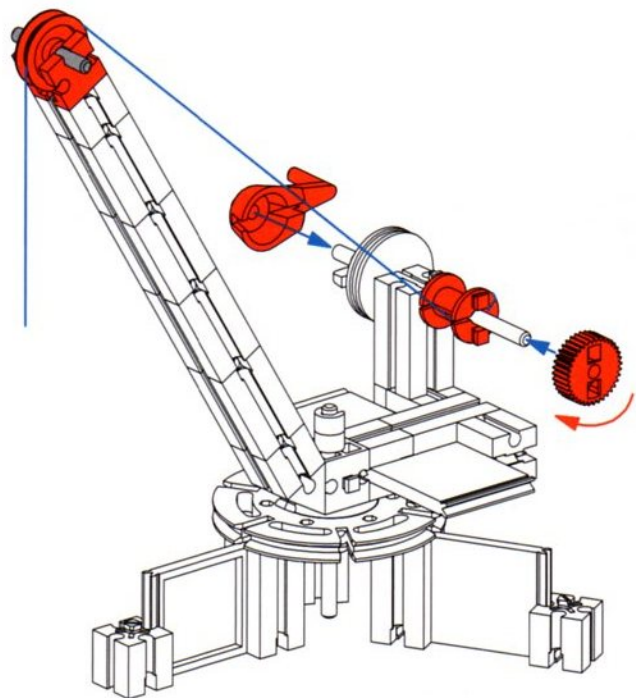
	4 x		2 x		1 x
			1 x		1 x

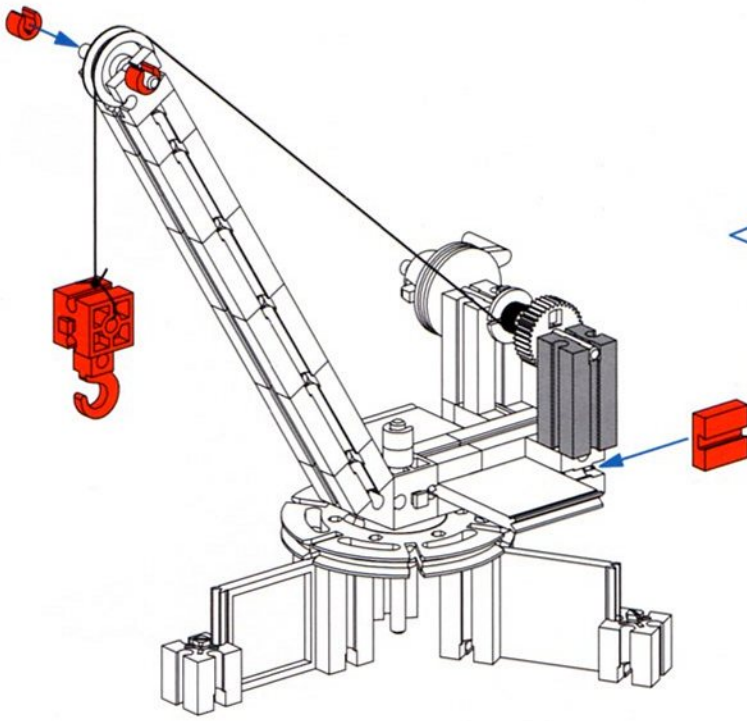
80 mm

6

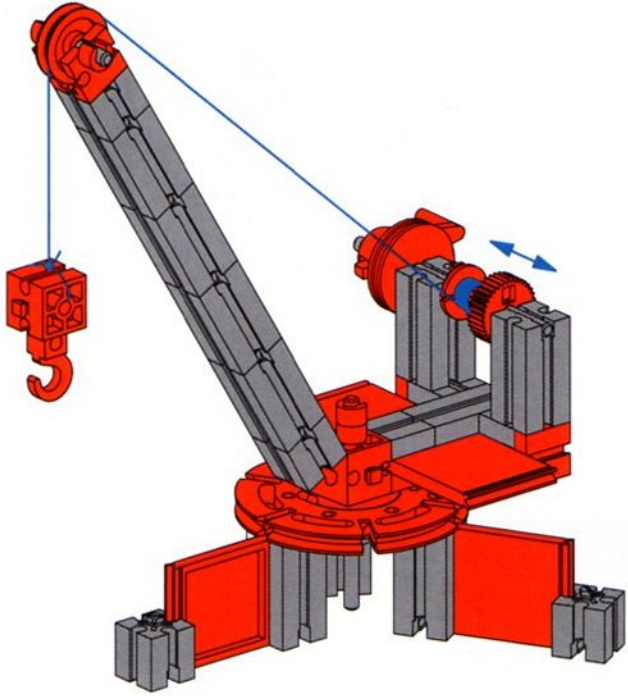
	1 x		1 x
	1 x		1 x
	1 x		1 x
	1 x		1 x

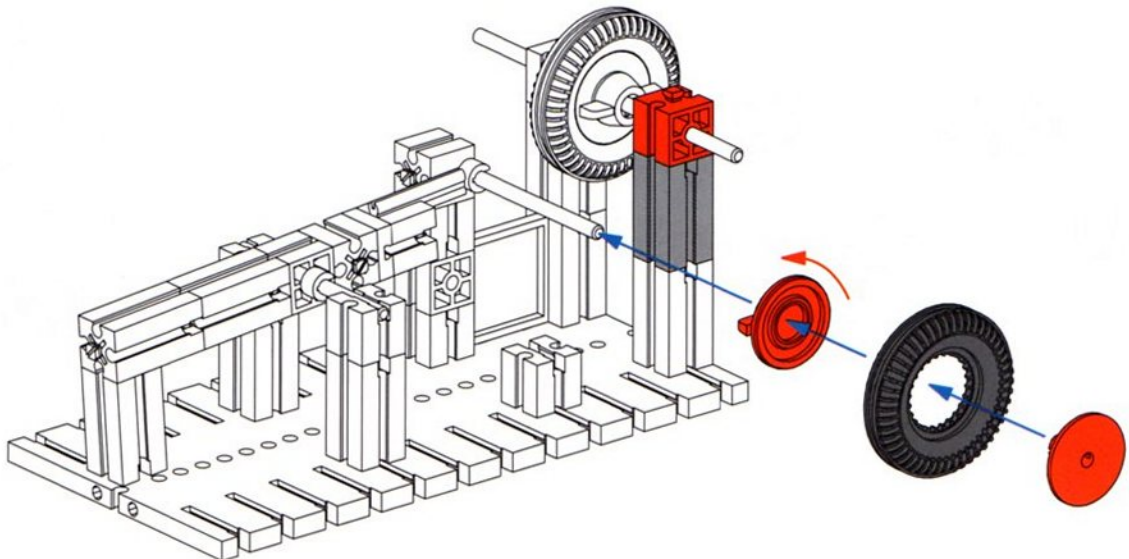
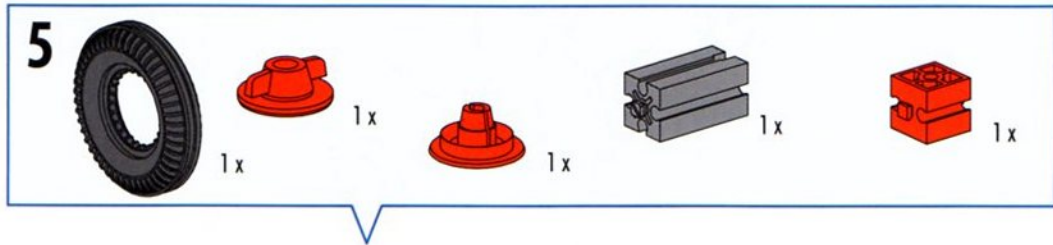
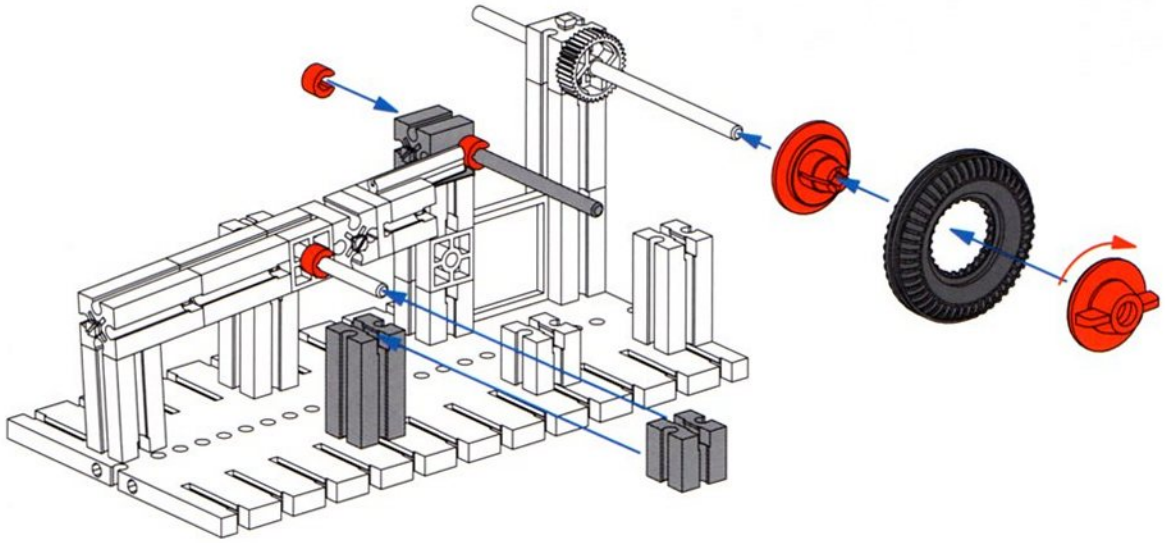
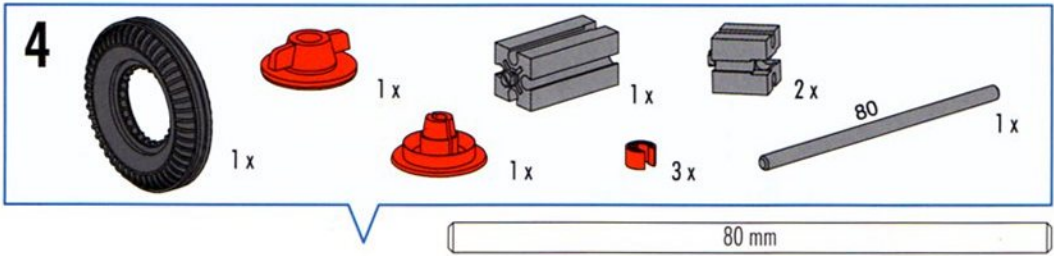
30 mm

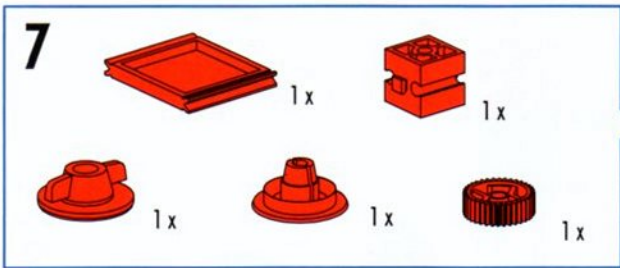
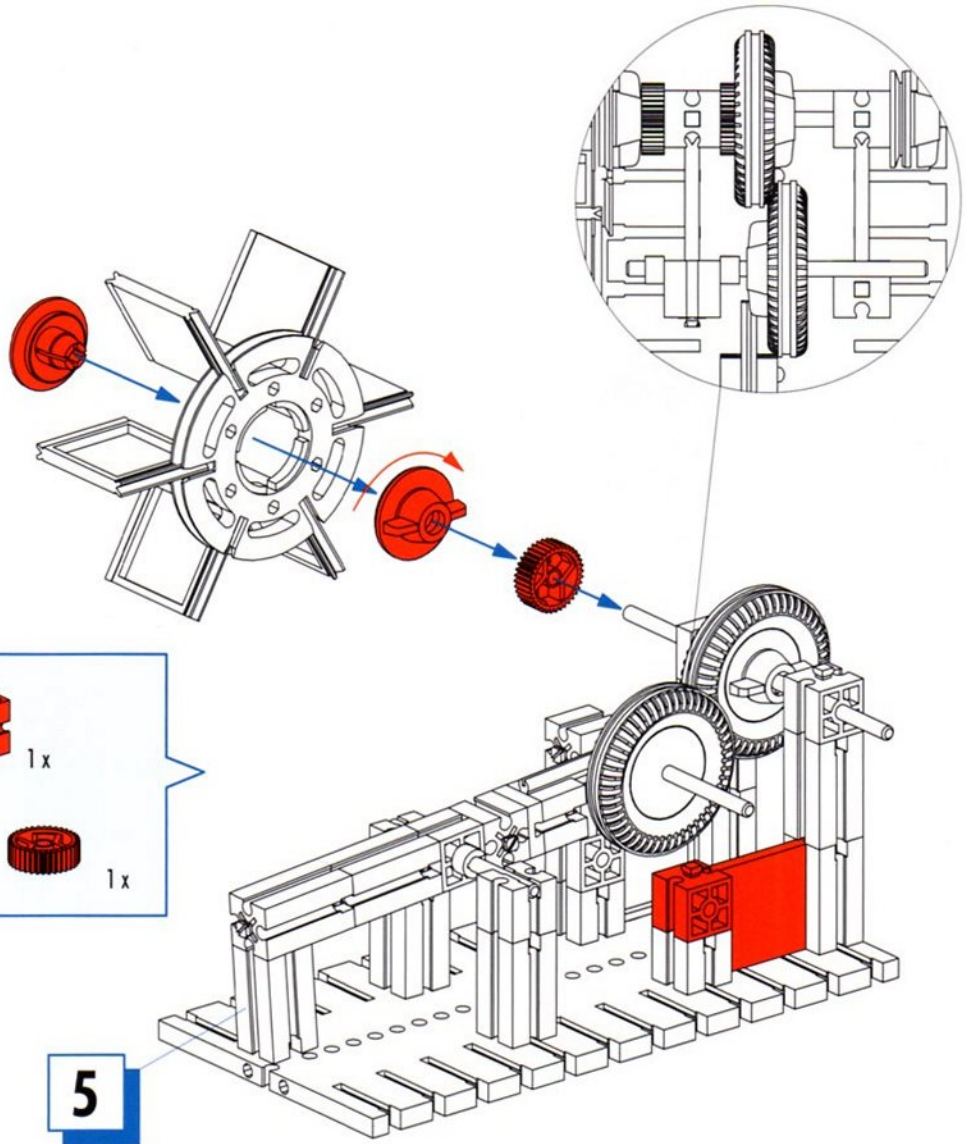
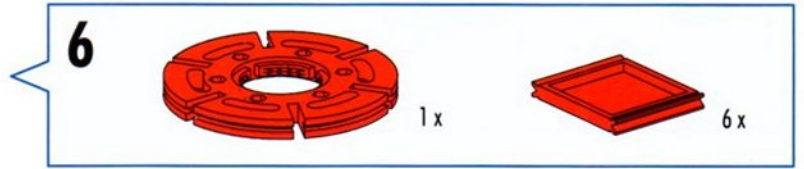
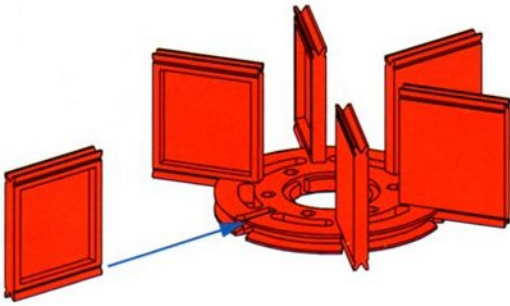


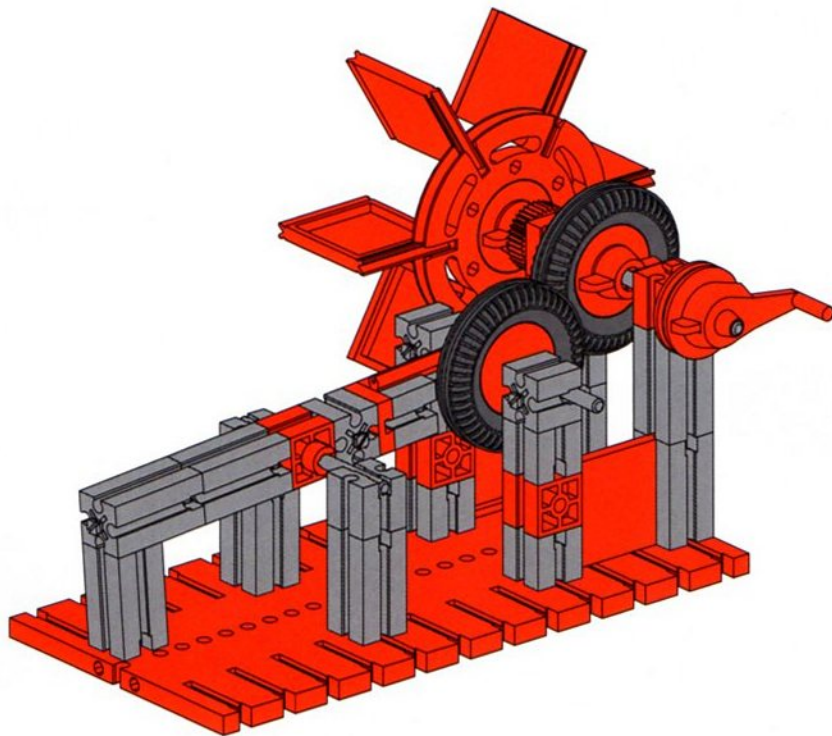
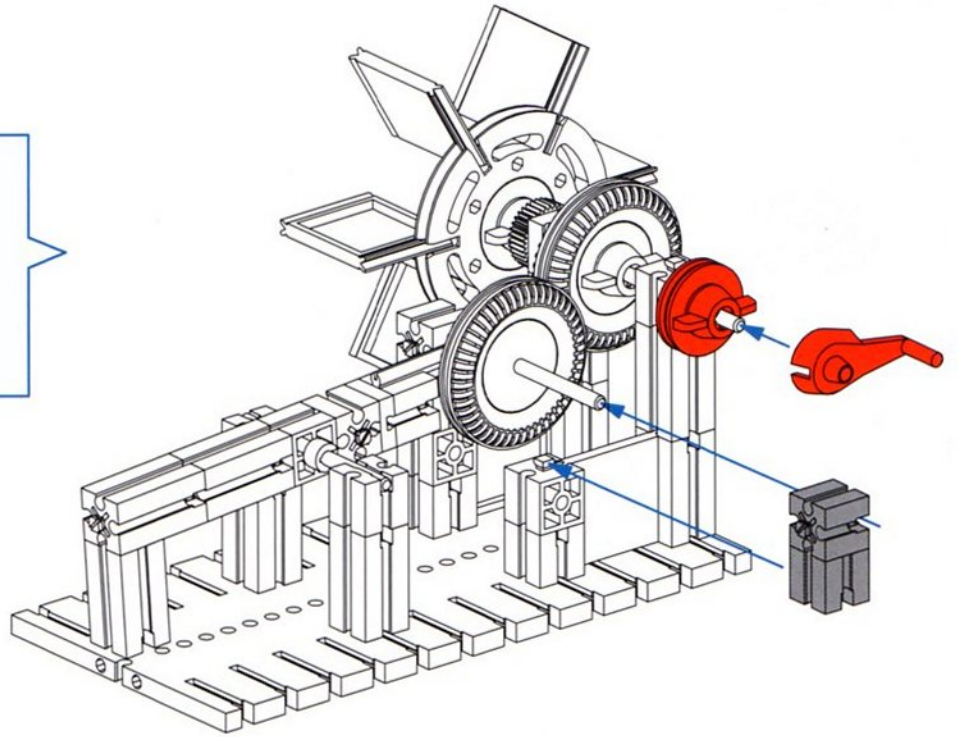
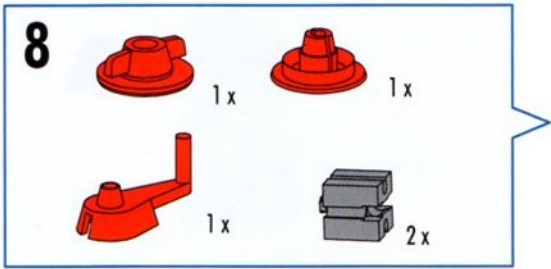


- 7**
- 1x [Grey Technic Beam]
 - 1x [Red Technic Connector]
 - 1x [Red Hook]
 - 2x [Red Technic Pin]
 - 1x [Red Technic Block]









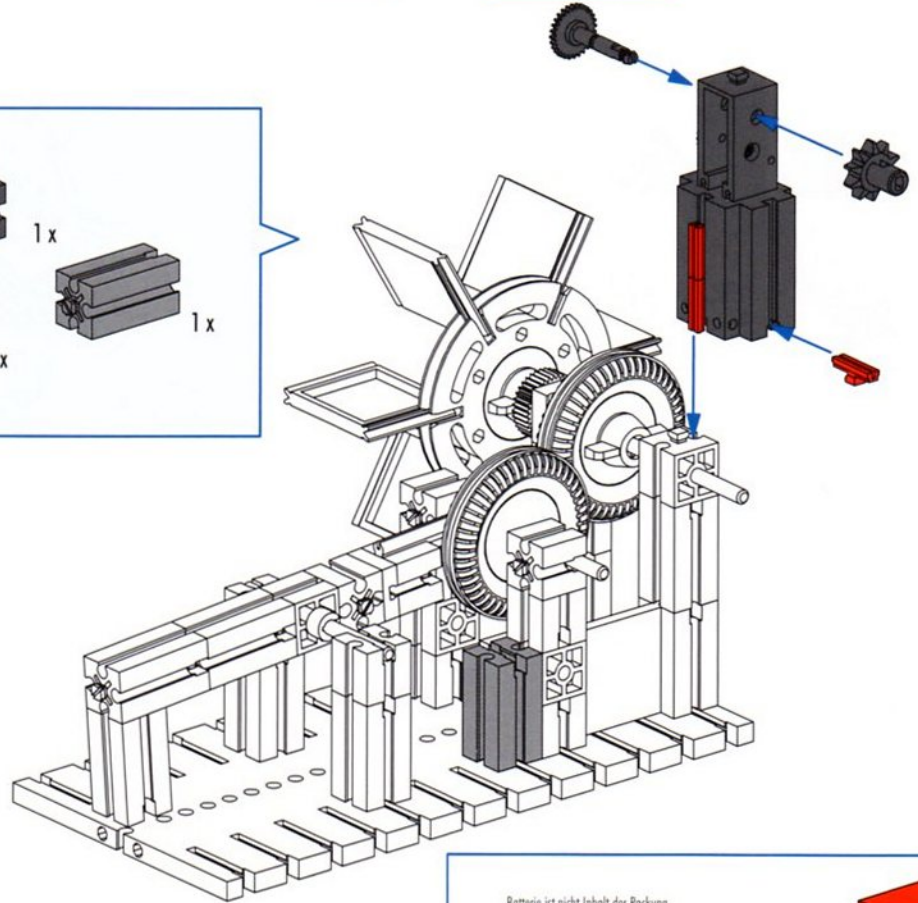
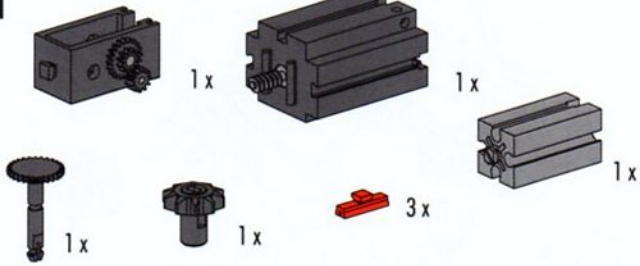
Motorisierung
 Motor unit
 Motorisation



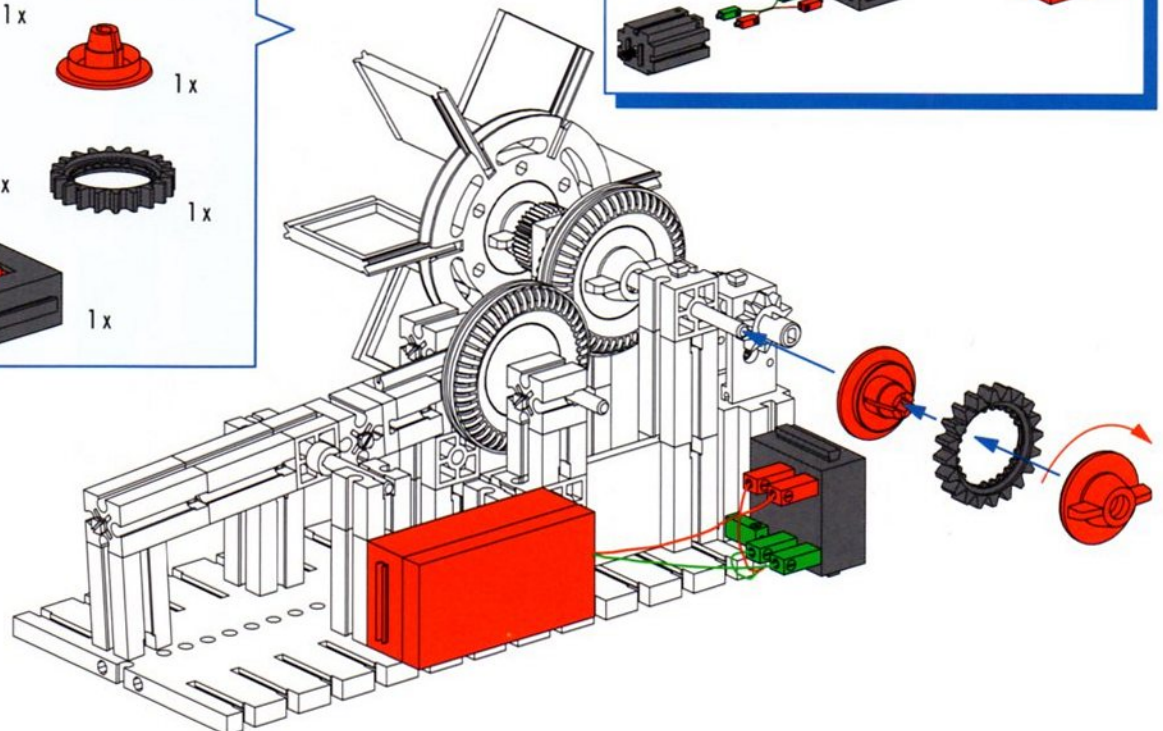
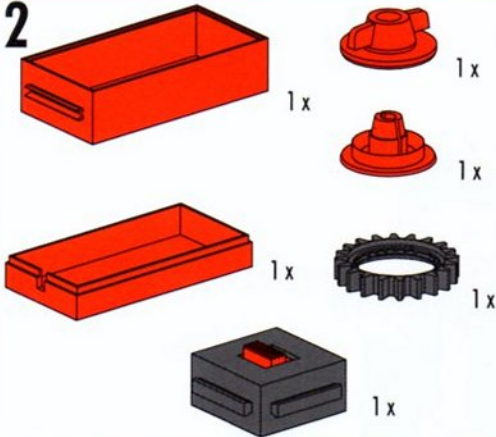
Motorising
 Motorización
 Motorização

Mini - Motor
 Set
 30342

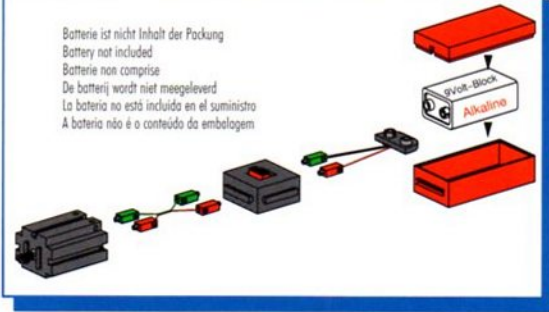
1



2

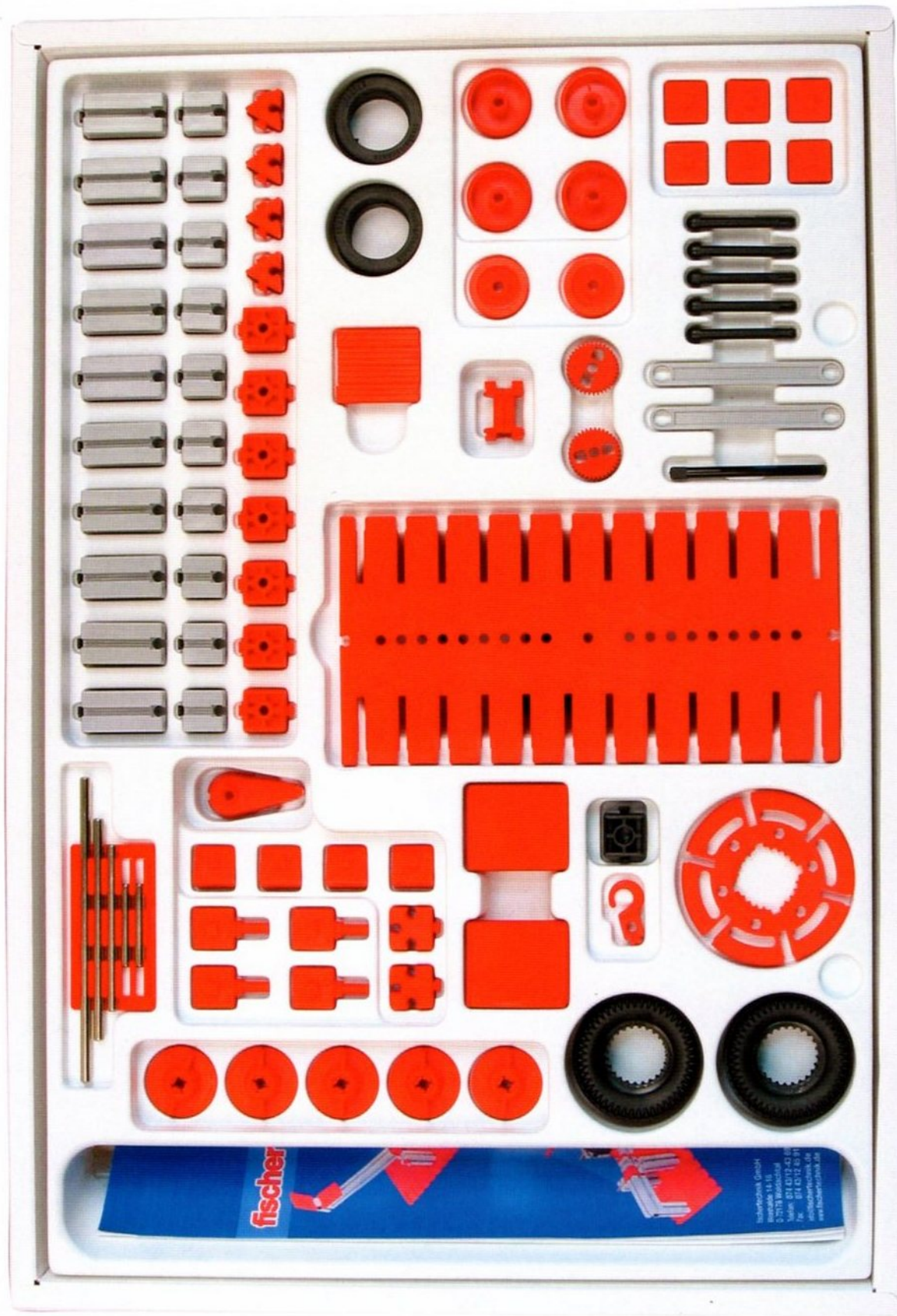


Batterie ist nicht Inhalt der Packung
 Battery not included
 Batterie non comprise
 De batterij wordt niet meegeleverd
 La batería no está incluido en el suministro
 A bateria não é o conteúdo do embalagem



Einlegeplan
Assembly diagram
Plan inséré

Losbladig overzicht
Plano inserto
Plano para a intercalação das peças



fischertechnik 



fischertechnik GmbH
Weinhalde 14-18
D-72178 Waldachtal
Telefon: 074 43/12-43 69
Fax: 074 43/12 45 91
info@fischertechnik.de
www.fischertechnik.de

CLASSIC
16 MODELS